



## MT Serie

### Dosierventile



#### Einsatzgebiete

- Feines Dosieren in medizinischen und biochemischen Gasanalysen und Verdunstern
- für Chromatographen, Massenspektrometer und andere Instrumente
- präzises Dosieren von Gasen und Flüssigkeiten
- für Feinstanalysen entsprechende Reinigungen möglich (auf Anfrage)

#### Vorteile

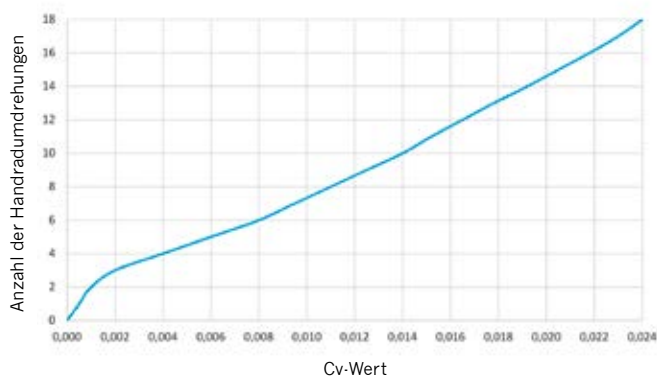
- gesenkgeschmiedeter Ventilkörper aus Messing oder 316SS Edelstahl
- genaues Dosieren (kleine Sitzbohrung) bei Gesamtweg der Nadel von 18 Umdrehungen des Handrades
- 3° Nadelspitze gewährleistet ausgezeichnete Dosiergenauigkeit und Reproduzierbarkeit der Durchflussmenge
- Präzision des Ventilsitzes und enge Toleranzen des Spindelgewindes verhindern Hysteresis
- Dynamische Packung unterhalb des Spindelgewindes, verhindert Verschmutzung des Spindelgewindes durch das Medium und Auswaschen der Spindelschmierung.
- Micrometer Handrad optional

#### Technische Daten

	Messing Ventile	316SS Ventile
Max. Betriebsdruck	207 bar bei 21° C	345 bar bei 21° C
Betriebstemperatur	-54° C bis +232° C	
Sitzbohrung	1,2 mm	
Cv-Wert* 3° Nadel	0,024	

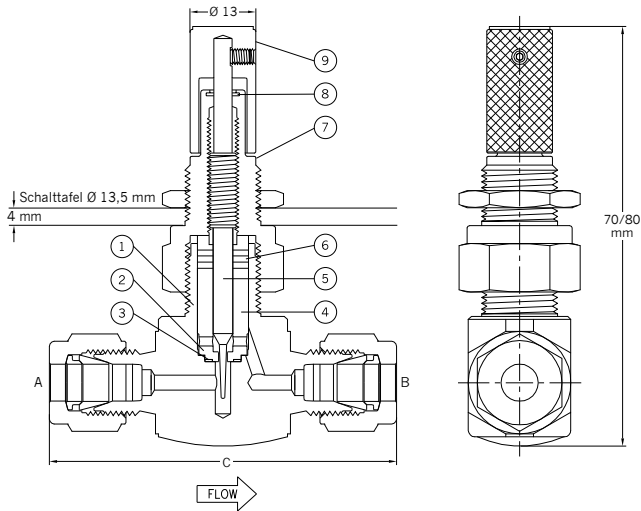
\* im Dosierbereich bei ca. 18 Umdrehungen

#### Kennlinie

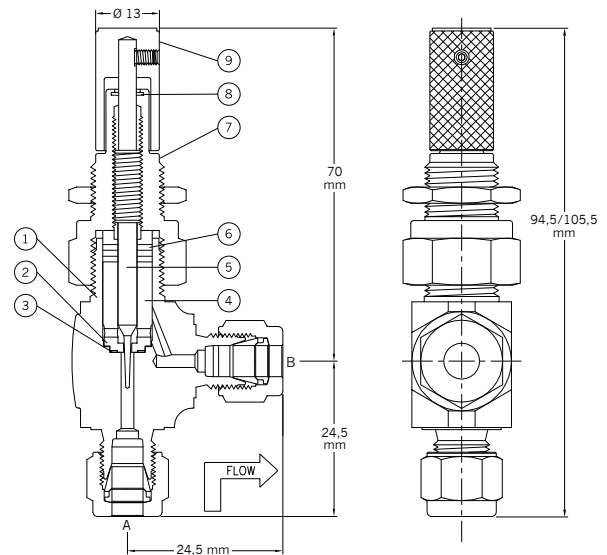


## Abmessungen

MT1H/MT1M/MT1MH



MT1HA/MT1MA/MT1MHA



**Beschreibung Skizze**

	Messing Ventile	316SS Ventile
1 Ventilkörper	Messing	316SS
2 Sitz	316SS	316SS
3 Sitzdichtung	PTFE	PTFE
4 Distanzhülse	316SS	316SS
5 Spindel	316SS	316SS
6 Dynamische Packung	PTFE/316SS	PTFE/316SS
7 Oberteil	316SS	316SS
8 Wischscheibe	PTFE	PTFE
9 Handrad	Aluminium	Aluminium

**Abmessungen Ventile (mm)**

	Einlass A	Auslass B	C
	1/8 NPT-M	1/8 NPT-M	42,0
	1/8 NPT-M	1/8 Hy-Lok	47,0
	1/8 NPT-M	3 mm Hy-Lok	47,0
	1/4 NPT-M	1/4 NPT-M	50,0
	3 mm Hy-Lok	3 mm Hy-Lok	52,0
	1/8 Hy-Lok	1/8 Hy-Lok	52,0
	6 mm Hy-Lok	6 mm Hy-Lok	57,5
	1/4 Hy-Lok	1/4 Hy-Lok	57,5

(·M= Außengewinde)

## Bestellinformation

Ventile (3° Nadel)	Bestell Nr. gerade Ausführung	Bestell Nr. Winkelausführung	Anschlüsse	
			Einlass A	Auslass B
Messing	B· MT1H· 3M· 3D	B· MT1HA· 3M· 3D	3 mm Hy-Lok	3 mm Hy-Lok
	B· MT1H· 2T· 3D	B· MT1HA· 2T· 3D	1/8 Hy-Lok	1/8 Hy-Lok
	B· MT1H· 6M· 3D	B· MT1HA· 6M· 3D	6 mm Hy-Lok	6 mm Hy-Lok
	B· MT1H· 4T· 3D	B· MT1HA· 4T· 3D	1/4 Hy-Lok	1/4 Hy-Lok
	B· MT1MH· 2N3M· 3D	B· MT1MHA· 2N3M· 3D	1/8 NPT-M	3 mm Hy-Lok
	B· MT1MH· 2N2T· 3D	B· MT1MHA· 2N2T· 3D	1/8 NPT-M	1/8 Hy-Lok
	B· MT1M· 2N· 3D	B· MT1MA· 2N· 3D	1/8 NPT-M	1/8 NPT-M
316SS	MT1H· 3M· 3D	MT1HA· 3M· 3D	3 mm Hy-Lok	3 mm Hy-Lok
	MT1H· 2T· 3D	MT1HA· 2T· 3D	1/8 Hy-Lok	1/8 Hy-Lok
	MT1H· 6M· 3D	MT1HA· 6M· 3D	6 mm Hy-Lok	6 mm Hy-Lok
	MT1H· 4T· 3D	MT1HA· 4T· 3D	1/4 Hy-Lok	1/4 Hy-Lok
	MT1MH· 2N3M· 3D	MT1MHA· 2N3M· 3D	1/8 NPT-M	3 mm Hy-Lok
	MT1MH· 2N2T· 3D	MT1MHA· 2N2T· 3D	1/8 NPT-M	1/8 Hy-Lok
	MT1M· 2N· 3D	MT1MA· 2N· 3D	1/8 NPT-M	1/8 NPT-M

(·M= Außengewinde)