

Hy-Lok Serie 105

Hochdruck-Kugelhähne

Katalog Nr. H-105BV-D
März 2019

Griff mit farbigem PVC-Überzug

- ermöglicht einfache und schnelle Betätigung mit geringem Drehmoment und 1/4-Umdrehung zum Öffnen und Schließen
- pneumatische Antriebe möglich

Vorrichtungen zur Tafelbefestigung und zur Abspernung

- sind als Sonderausstattungen erhältlich

Intern belastete Spindel mit Bund

- verhindert das Herausblasen der Spindel

Robustes Gehäuse

- optimiert für Hochdruckanwendungen
- in verschiedenen Formen erhältlich, z. B. gerade 2-Wege-Ausführung, 2-Wege-Eckform, 3-Wege-Ausführung mit Eingang unten und 3-Wege-Ausführung mit seitlichem Eingang

Maximale Bohrung

- minimiert Druckverlust

Viele verschiedene Endanschlüsse

- zum Beispiel: Hy-Lok Rohrverschraubungen, NPT- und ISO Innen- bzw. Außengewinde

Schwimmende Kugelkonstruktion

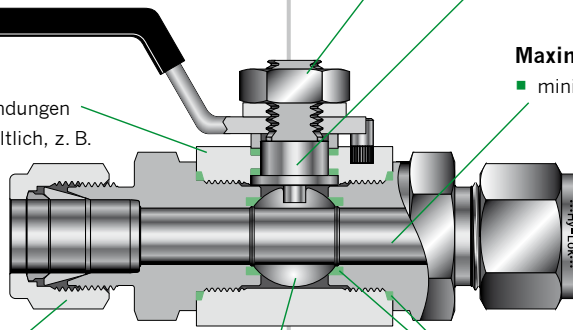
- gewährleistet leckfreie Abspernung bei hohem Druck

Sitze und Packungen

- sind austauschbar

Eigenschaften

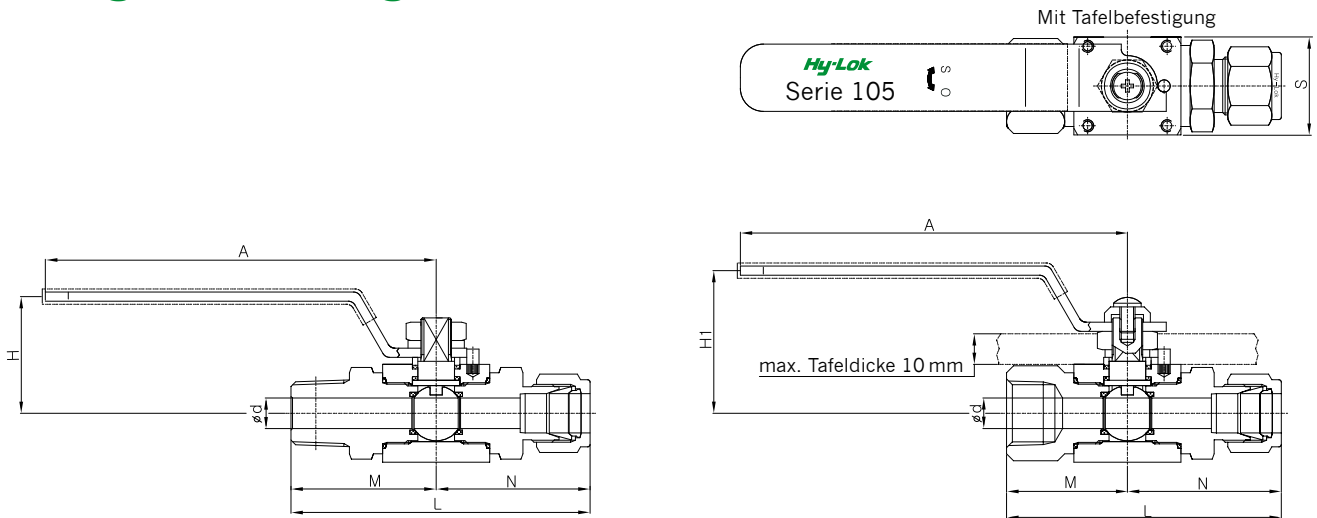
- Druckbereich** bis 690 bar (10.000 psi) bei 21 °C (70 °F)
- Temperaturbereich** von -30 °C bis 130 °C mit PVDF-Sitz oder von -54 °C bis 260 °C mit PEEK-Sitz
- Kompakte Konstruktion**
- Erhältlich in** Edelstahl 316 und Alloy 400
- 100%ige Werkprüfung**



HY-LOK CORPORATION

© 1998, 2000, 2001, 2003, 2013 HY-LOK CORPORATION. Alle Rechte vorbehalten.

2-Wege-Ausführung

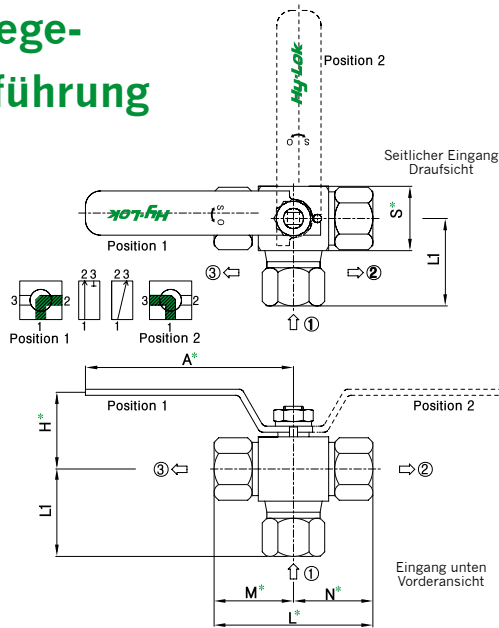


Abmessungen

| Bestellnummer | Bohrung | Cv | Endanschlüsse | | d Min. | Abmessungen | | | | | | | | | | |
|---------------|----------|------|-----------------------|-----------------------|--------|-------------|------|-------|------|-------|----------------|------|-------|--|--|--|
| | | | Ein- und Ausgang | | | M | N | L | H | A | H ₁ | S | | | | |
| H1B | -H · 4T | 10,0 | 1,2 | 1/4" Hy-Lok | 4,8 | 45,8 | 45,8 | 91,6 | 38,0 | 126,5 | 46,7 | 32,0 | | | | |
| | -H · 6T | | 3,7 | 3/8" Hy-Lok | 7,11 | 47,3 | 47,3 | 94,6 | | | | | | | | |
| | -H · 8T | | 7,5 | 1/2" Hy-Lok | 10,0 | 49,8 | 49,8 | 99,6 | | | | | | | | |
| | -F · 4N | | | 1/4" NPT Innengewinde | | 32,0 | 32,0 | 64,0 | | | | | | | | |
| | -F · 6N | | | 3/8" NPT Innengewinde | | 35,5 | 35,5 | 71,0 | | | | | | | | |
| | -F · 8N | | 1/2" NPT Innengewinde | 39,5 | 39,5 | 79,0 | | | | | | | | | | |
| | -M · 4N | | 3,7 | 1/4" NPT Außengewinde | 7,11 | 42,7 | 42,7 | 85,4 | | | | | | | | |
| | -M · 6N | | 7,2 | 3/8" NPT Außengewinde | 9,65 | 42,7 | 42,7 | 85,4 | | | | | | | | |
| | -M · 8N | | 7,5 | 1/2" NPT Außengewinde | 10,0 | 47,6 | 47,6 | 95,2 | | | | | | | | |
| H2B | -F · 8N | 12,7 | 10,0 | 1/2" NPT Innengewinde | 12,7 | 45,0 | 45,0 | 90,0 | 50,8 | 162,0 | 60,6 | 40,0 | | | | |
| | -F · 12N | | | 3/4" NPT Innengewinde | | 45,0 | 45,0 | 90,0 | | | | | | | | |
| | -M · 12N | | | 3/4" NPT Außengewinde | | 52,6 | 52,6 | 105,2 | | | | | | | | |
| | -H · 10T | | | 5/8" Hy-Lok | | 55,3 | 55,3 | 110,6 | | | | | | | | |
| | -H · 12T | | | 3/4" Hy-Lok | | 55,3 | 55,3 | 110,6 | | | | | | | | |
| H3B | -F · 12N | 19,0 | 30,0 | 3/4" NPT Innengewinde | 20,0 | 45,0 | 45,0 | 90,0 | 55,6 | 162,0 | 65,6 | 50,0 | | | | |
| | -F · 16N | | | 1" NPT Innengewinde | | 49,1 | 49,1 | 98,2 | | | | | | | | |
| | -H · 12T | | | 3/4" Hy-Lok | | 15,74 | 58,3 | 58,3 | | | | | 116,6 | | | |
| | -H · 16T | | | 1" Hy-Lok | | 20,0 | 64,9 | 64,9 | | | | | 129,8 | | | |
| | -M · 12N | | | 3/4" NPT Außengewinde | | 15,74 | 57,6 | 57,6 | | | | | 115,2 | | | |
| | -M · 16N | | | 1" NPT Außengewinde | | 20,0 | 62,4 | 62,4 | | | | | 124,8 | | | |

Alle Maße in mm. Angegebene Abmessungen bei handfest angezogenen Hy-Lok Muttern, sofern zutreffend.

3-Wege-Ausführung



Mit * markierte Maße entsprechen denen des 2-Wege-Ventils.

Technische Daten

Werkstoffe

| Beschreibung | Werkstoffgüte/ASTM-Spezifikation | |
|--------------------|----------------------------------|-------------|
| | Ventilgehäusewerkstoffe | |
| | 316 Edelstahl | Alloy 400 |
| Griff | Edelstahl mit PVC-Überzug | |
| Kontermutter | Edelstahl mit Scheibe | |
| Stift | Edelstahl | |
| Spindel | TP316/A479 | N04400/B164 |
| Spindelpackung* | PTFE | |
| Kugel* | TP316/A479 | N04400/B164 |
| Sitze* | PVDF (Standard) | |
| Endanschluss | TP316/A479 | N04400/B164 |
| Anschlussdichtung* | PTFE/FKM | |
| Gehäuse | TP316/A479 | N04400/B164 |

Mit * markierte Teile sind mediumberührt. Schmiermittel auf Silikonbasis

Griff

- Der Griff ist aus Edelstahl und hat einen blauen PVC-Überzug.
- Andere Farben werden auf Anfrage angeboten.

Sauergasanwendungen

- im Sinne der NACE-Norm MR-01-75

Prüfung

- Jedes Ventil wird mit Stickstoff bei 69 bar (1000 psi) bis auf eine maximale Leckrate von 0,1 Ncm³/min geprüft.
- Die hydrostatische Gehäusedruckprüfung wird mit dem 1,5-fachen Arbeitsdruck durchgeführt.
- Andere Prüfungen werden auf Anfrage angeboten.

Abmessungen

| Bestellnummer | Bohrung | Endanschlüsse | | L1 | |
|---------------|---------|------------------|-----------------------|-------|------|
| | | Ein- und Ausgang | d ↑ Min. | | |
| H1B | 10,0 | 3 * H · 4T | 1/4" Hy-Lok | 4,8 | 53,3 |
| | | 3 * H · 6T | 3/8" Hy-Lok | 7,11 | 54,8 |
| | | 3 * H · 8T | 1/2" Hy-Lok | | 54,0 |
| | | 3 * F · 4N | 1/4" NPT Innengewinde | 10,0 | 36,5 |
| | | 3 * F · 6N | 3/8" NPT Innengewinde | | 40,0 |
| | | 3 * F · 8N | 1/2" NPT Innengewinde | | 44,0 |
| H2B | 12,7 | 3 * H · 10T | 5/8" Hy-Lok | | 65,3 |
| | | 3 * H · 12T | 3/4" Hy-Lok | 12,7 | 65,3 |
| | | 3 * F · 8N | 1/2" NPT Innengewinde | | 49,5 |
| | | 3 * F · 12N | 3/4" NPT Innengewinde | | 55,0 |
| H3B | 19,0 | 3 * H · 12T | 3/4" Hy-Lok | 15,74 | 69,8 |
| | | 3 * H · 16T | 1" Hy-Lok | 20,0 | 69,8 |
| | | 3 * F · 12N | 3/4" NPT Innengewinde | 20,0 | 56,5 |
| | | 3 * F · 16N | 1" NPT Innengewinde | | 60,6 |

Alle Maße in mm. Angegebene Abmessungen bei handfest angezogenen Hy-Lok Müttern, sofern zutreffend.

↑ Siehe Maßtabelle auf Seite 2

* Siehe Bestellinformationen auf Seite 4

Druck- und Temperaturbemessung

Typen H1B

| Sitz | Werkstoffe | | Druckbemessung bei -65 °F ~ 70 °F (-54 °C ~ 21 °C) | Temperaturbemessung |
|-----------------|-----------------|--------------------|--|-----------------------------------|
| | Spindel-packung | Anschluss-dichtung | | |
| PVDF (Standard) | PTFE | | 410 bar (6.000 psi) | -22 °F ~ 265 °F (-30 °C ~ 130 °C) |
| PCTFE | | | | -22 °F ~ 355 °F (-30 °C ~ 180 °C) |
| PEEK | | | 690 bar (10.000 psi) | -65 °F ~ 500 °F (-54 °C ~ 260 °C) |

Typen H2B, H3B

| Sitz | Werkstoffe | | Druckbemessung bei -65 °F ~ 70 °F (-54 °C ~ 21 °C) | Temperaturbemessung |
|-----------------|-----------------|--------------------|--|-----------------------------------|
| | Spindel-packung | Anschluss-dichtung | | |
| PVDF (Standard) | PTFE | FKM | 340 bar (5.000 psi) | -10 °F ~ 265 °F (-23 °C ~ 130 °C) |
| PCTFE | | | | -10 °F ~ 355 °F (-23 °C ~ 180 °C) |
| PEEK | | | 410 bar (6.000 psi) | -10 °F ~ 375 °F (-23 °C ~ 191 °C) |

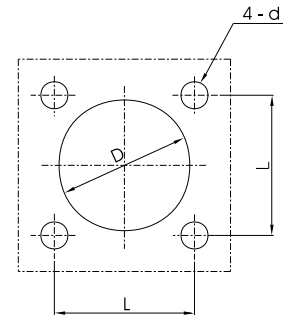
Hinweis

- Die oben angegebene Druckbemessung gilt für gerade 2-Wege-Ventile. Für 2-Wege-Eckventile und 3-Wege-Ventile gelten 80 % der oben angegebenen Werte.
- Der oben angegebene Auslegungsdruck ist der maximal zulässige Druck auf den Sitz. Ist der Prüfdruck des Systems höher, muss das Ventil vor und während der Prüfung vollständig geöffnet sein, damit der Sitz nicht beschädigt wird.
- Beim Anschluss von Hy-Lok Verschraubungen an Rohrleitungen muss der Arbeitsdruck der Rohrleitung der Kalkulationswert für den Arbeitsdruck im Gesamtsystem sein.

Tafelmontage

| Ventil Typ | Bohrung | d | D | L x L |
|------------|---------|-----|------|---------|
| H1B | 10,0 | 5,0 | 30,0 | 26 x 26 |
| H2B | 12,7 | 5,0 | 38,0 | 34 x 34 |
| H3B | 19,0 | 5,0 | 38,0 | 44 x 44 |

Alle Maße in mm.



Gewindebohrungen in den Ventilen: M4, Tiefe 6 mm

Drehmoment für Drehgriff (N · m)

| Ventil Typ | Bohrung | Arbeitsdruck in psi | | | | | | | | | | |
|------------|---------|---------------------|-------|-------|-------|-------|-------|-------|-------|-------|-------|--------|
| | | 0 | 1.000 | 2.000 | 3.000 | 4.000 | 5.000 | 6.000 | 7.000 | 8.000 | 9.000 | 10.000 |
| H1B | 10,0 | 1,6 | 1,4 | 1,4 | 1,6 | 2,1 | 2,3 | 2,7 | 2,9 | 3,3 | 3,7 | 4,0 |
| H2B | 12,7 | 3,3 | 2,9 | 3,8 | 4,3 | 5,0 | 5,2 | 5,6 | - | - | - | - |
| H3B | 19,0 | 3,2 | 3,1 | 4,2 | 6,5 | 8,0 | 8,6 | 9,6 | - | - | - | - |

Bestellinformationen

H1B Ventiltypkennziffer
 ■ H1B: 10,0 mm Bohrung
 ■ H2B: 12,7 mm Bohrung
 ■ H2B: 19,0 mm Bohrung

3 Formkennziffer *
 ■ ohne: gerade 2-Wege-Ausführung
 ■ A : 2-Wege-Eckform
 ■ 3S : 3-Wege-Ausführung mit seitlichem Eingang
 ■ 3B : 3-Wege-Ausführung mit Eingang unten

MH Endanschlusskennziffer
 ■ H : alle Enden mit Hy-Lok Rohrverschraubung
 ■ F : alle Enden mit Innengewinde
 ■ M : alle Enden mit Außengewinde

8N8T Größenkennziffer

PC Sitzmaterialkennziffer *
 ■ ohne: PVDF (Standard)
 ■ PC : PCTFE
 ■ PK : PEEK

M Tafelbefestigung *
 ■ ohne: Standard
 ■ M : vorhanden

O Griff *
 ■ ohne: Hebel (Standard)
 ■ O : Aluminium oval (nur für H1B erhältlich)

L Absperrvorrichtung *
 ■ ohne: Standard
 ■ L : abschliessbar

SOG Sauerstoffkennziffer *
 ■ ohne: Standard
 ■ SOG : NACE MR-01-75

S316 Materialkennziffer
 ■ S316 : 316 Edelstahl
 ■ MONE: Alloy 400 (Monel)

■ NPT (ISO/BSP)

| Gewinde (Zoll) | 1/4 | 3/8 | 1/2 | 3/4 | 1 |
|----------------|-------|-------|-------|--------|--------|
| Kennziffer | 4N(R) | 6N(R) | 8N(R) | 12N(R) | 16N(R) |

■ Rohr

| Zölliges Rohr | AD (Zoll) | 1/4 | 3/8 | 1/2 | 3/4 | 1 |
|-----------------|------------|-----|-----|-----|------|------|
| | Kennziffer | 4T | 6T | 8T | 12T | 16T |
| Metrisches Rohr | AD (mm) | 6 | 10 | 12 | 20 | 25 |
| | Kennziffer | 6M | 10M | 12M | 20 M | 25 M |

Hinweis*: Für Standardteile ist keine Kennziffer erforderlich.
 Beispiel: H1B-F-6N-S316

⚠ ACHTUNG

Kugelhähne der Serie 105 dürfen nicht für Erdgasfahrzeuge verwendet werden

Sichere Ventilauswahl

Richtiger Einbau, Materialverträglichkeit, bestimmungsgemäßer Betrieb und Wartung liegen im Verantwortungsbereich des Anwenders. Um einen sicheren Betrieb und optimale Leistung zu erreichen, muss die gesamte Systemauslegung berücksichtigt werden.