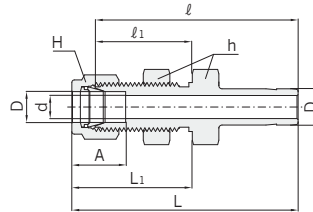


Reduzierschraubung, gerade, Schott, mit Rohrstopfen

CBR

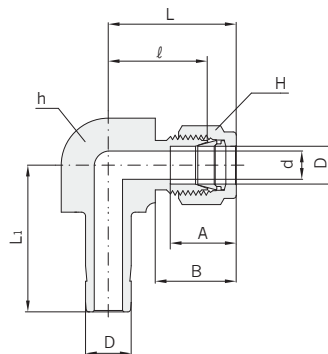


Verbindung zölliger Rohre mit zölligem Rohrstopfen

Bestellnummer	Rohr AD D		d min.	Schlüsselweite				A	ℓ	ℓ ₁	L	L ₁	Tafel Bohrungs- größe	Tafel Max. stärke
	Zoll	mm		h		H								
				Zoll	mm	Zoll	mm							
CBR 2 · 2	1/8	3,17	2,03	1/2	12,70	7/16	11,11	12,70	42,92	24,63	49,53	31,24	8,33	12,70
CBR 4 · 4	1/4	6,35	4,32	5/8	15,87	9/16	14,28	15,24	48,51	26,16	55,88	33,52	11,50	10,16
CBR 6 · 6	3/8	9,52	6,86	3/4	19,05	11/16	17,46	16,76	53,84	29,46	61,21	36,83	14,68	11,17
CBR 8 · 8	1/2	12,70	9,40	15/16	23,81	7/8	22,22	22,86	62,73	31,75	72,89	41,91	19,44	12,70
CBR 10 · 10	5/8	15,87	11,94	1-1/16	26,98	1	25,40	24,38	65,02	32,51	75,18	42,67	22,62	12,70
CBR 16 · 16	1	25,40	20,32	1-5/8	41,27	1-1/2	38,10	31,24	88,13	45,21	100,33	57,40	33,73	19,05

Verschraubung, L-Form 90°, mit Rohrstopfen

CAL



Verbindung zölliger Rohre mit zölligem Rohrstopfen

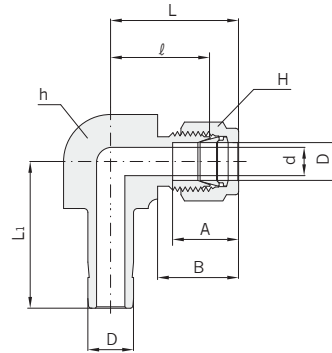
Bestellnummer	Rohr AD D		d min.	Schlüsselweite				A	B	ℓ	L	L ₁
	Zoll	mm		h		H						
				Zoll	mm	Zoll	mm					
CAL · 1	1/16	1,58	0,76	3/8	9,52	5/16	7,93	8,63	10,92	14,00	22,30	16,00
CAL · 2	1/8	3,17	2,03	3/8	9,52	7/16	11,11	12,70	15,24	15,74	22,30	20,59
CAL · 3	3/16	4,76	3,04	1/2	12,70	1/2	12,70	13,71	16,00	17,78	25,40	22,48
CAL · 4	1/4	6,35	4,32	1/2	12,70	9/16	14,28	15,24	17,78	19,55	27,00	25,00
CAL · 5	5/16	7,93	5,59	9/16	14,28	5/8	15,87	16,25	18,54	21,33	28,80	27,08
CAL · 6	3/8	9,52	6,86	5/8	15,87	11/16	17,46	16,76	19,30	23,11	31,50	26,00
CAL · 8	1/2	12,70	9,40	13/16	20,63	7/8	22,22	22,86	21,84	25,90	36,00	37,30
CAL · 10	5/8	15,87	11,94	15/16	23,80	1	25,40	24,38	21,84	28,70	38,80	41,75
CAL · 12	3/4	19,05	14,73	1-1/16	26,98	1-1/8	28,57	24,38	21,84	29,71	38,80	42,60
CAL · 14	7/8	22,22	18,28	1-3/16	30,00	1-1/4	31,75	25,90	21,84	34,54	39,80	49,39
CAL · 16	1	25,40	20,32	1-3/8	34,92	1-1/2	38,10	31,24	26,41	36,83	49,02	55,60

Alle Maße in Millimetern, sofern nicht anders angegeben. Maße nur zur Information, Änderungen vorbehalten.

Hy-Lok Klemmringverschraubungen

Verschraubung, L-Form 90°, mit Rohrstützen

CAL

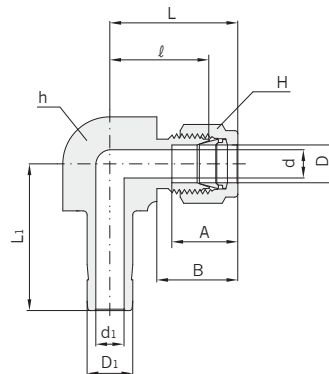


Verbindung metrischer Rohre mit metrischem Rohrstützen

Bestellnummer	Rohr AD D	d min.	Schlüsselweite		A	B	ℓ	L	L ₁
			h	H					
CAL · 3M	3	1,9	9,5	12	12,9	15,3	15,7	22,3	20,5
CAL · 4M	4	2,2	12,7	12	13,7	16,4	18,8	25,4	23,5
CAL · 6M	6	4,1	12,7	14	15,3	17,7	19,6	27,0	25,0
CAL · 8M	8	5,6	14,3	16	16,2	18,6	21,3	28,8	27,2
CAL · 10M	10	7,1	17,5	19	17,2	19,5	23,9	31,5	29,5
CAL · 12M	12	8,8	20,6	22	22,8	22,0	25,9	36,0	36,0
CAL · 15M	15	11,2	23,8	25	24,4	22,0	28,7	38,8	41,6
CAL · 16M	16	12,0	23,8	25	24,4	22,0	28,7	38,8	41,8
CAL · 18M	18	13,9	27,0	30	24,4	22,0	29,7	39,8	42,6
CAL · 20M	20	15,5	30,0	32	26,0	22,0	32,5	42,6	47,2
CAL · 22M	22	16,1	30,0	32	26,0	22,0	32,5	42,6	47,2
CAL · 25M	25	20,3	34,9	38	31,3	26,5	36,8	49,1	55,6
CAL · 28M	28	22,5	41,0	46	36,6	36,6	43,2	64,0	65,0

Winkel-Adapter (reduziert)

CALR



Verbindung metrischer Rohre mit metrischem Rohrstützen

Bestellnummer	Rohr AD		d min.	d ₁ min.	Schlüsselweite		A	B	ℓ	ℓ ₁	L	L ₁
	D	D ₁			h	H						
CALR 6M · 12M	6	12	4,8	9,1	14,3	14	15,3	17,7	19,6	23,50	27,0	32,8
CALR 8M · 12M	8	12	6,4	9,1	14,3	16	16,2	18,6	21,3	23,50	28,8	33,7
CALR 8M · 15M	8	15	6,4	12,0	17,4	16	16,2	18,6	23,2	24,90	30,7	37,0
CALR 8M · 20M	8	20	6,4	15,9	20,6	16	16,2	18,6	25,2	26,30	32,7	38,8
CALR 10M · 12M	10	12	7,9	9,1	20,6	19	17,2	19,5	23,9	23,50	31,5	35,5

Alle Maße in Millimetern, sofern nicht anders angegeben. Maße nur zur Information, Änderungen vorbehalten.