



Katalog Nr. H-MT-D
November 2021

Feindosierventile Serie MT1

Für die präzise Dosierung von Gasen und Flüssigkeiten



Serie MT1

Vorteile

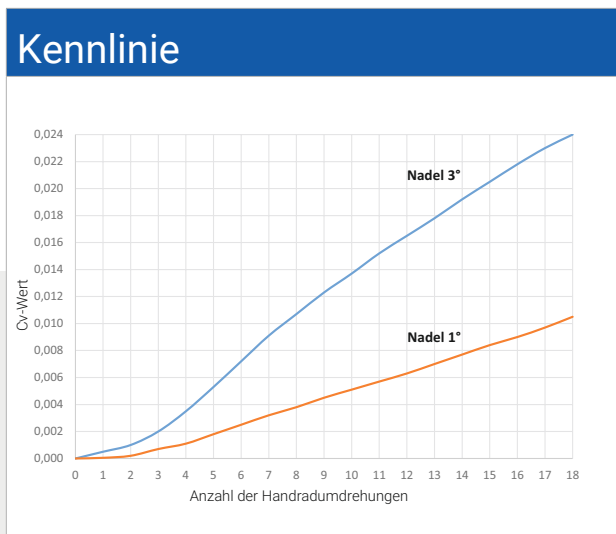
- Gesenkgeschmiedeter Ventilkörper aus Messing oder 316SS Edelstahl
- Genaues Dosieren (kleine Sitzbohrung) bei Gesamtweg der Nadel von 18 Umdrehungen des Handrades
- Spindeln mit 3° oder 1° Nadel gewährleisten ausgezeichnete Dosiergenauigkeit und Reproduzierbarkeit der Durchflussmenge
- Präzision des Ventilsitzes und enge Toleranzen des Spindelgewindes verhindern Hysteresis
- Dynamische Packung unterhalb des Spindelgewindes, verhindert Kontakt des Mediums mit dem Spindelgewinde und schützt vor Auswaschen der Spindelschmierung sowie Verunreinigung des Medienstroms
- Sichert schnelle, stabile Analysewerte
- Mit dem optionalen Mikrometerhandrad können Ventileinstellungen sehr präzise auf anderen Ventilen der Serie MT1 übertragen werden.

Einsatzgebiete

- Feines Dosieren in medizinischen und biochemischen Gasanalysen
- Für Chromatographen, Massenspektrometer und andere Instrumente
- Präzises Dosieren von Gasen und Flüssigkeiten
- Für Feinstanalysen sind Sonderreinigungen auf Anfrage möglich.

Technische Daten

	316SS Ventile	Messing Ventile
Max. Betriebsdruck	345 bar bei 21° C	207 bar bei 21° C
Betriebstemperatur	-54° C bis +232° C	
Sitzbohrung	1,2 mm	
CV-Wert 3° Nadel	0,024	
CV-Wert 1° Nadel	0,010	



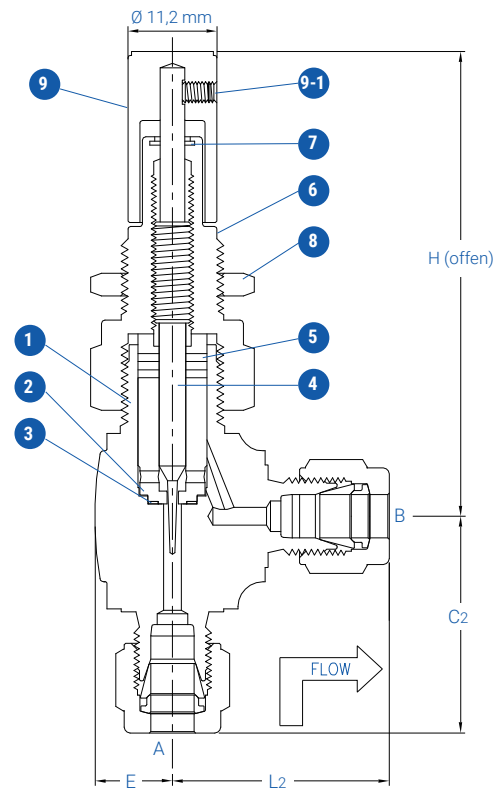
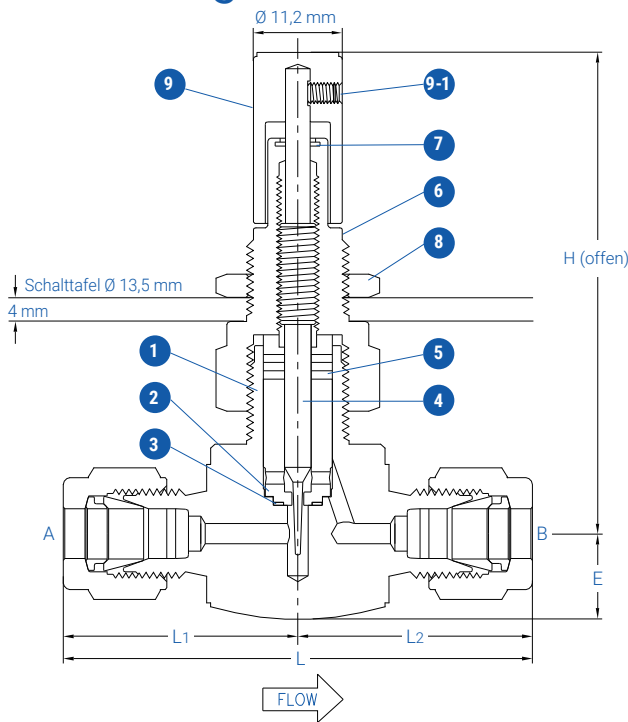
Druck-Temperaturbereich

ASME Klasse	2800	N/A
Material Gruppe	2.2	N/A
Material	316SS Ventile	Messing Ventile
Temperatur	Arbeitsdruck	
-54° C (-65° F) bis -29° C (-20° F)	344 bar (5000 psi)	206 bar (3000 psi)
38° C (100° F)	344 bar (5000 psi)	206 bar (3000 psi)
93° C (200° F)	295 bar (4295 psi)	179 bar (2600 psi)
148° C (300° F)	266 bar (3875 psi)	152 bar (2210 psi)
204° C (400° F)	245 bar (3560 psi)	51 bar (740 psi)
232° C (450° F)	236 bar (3435 psi)	-



Serie MT1

Abmessungen



Abmessungen Ventile (mm)

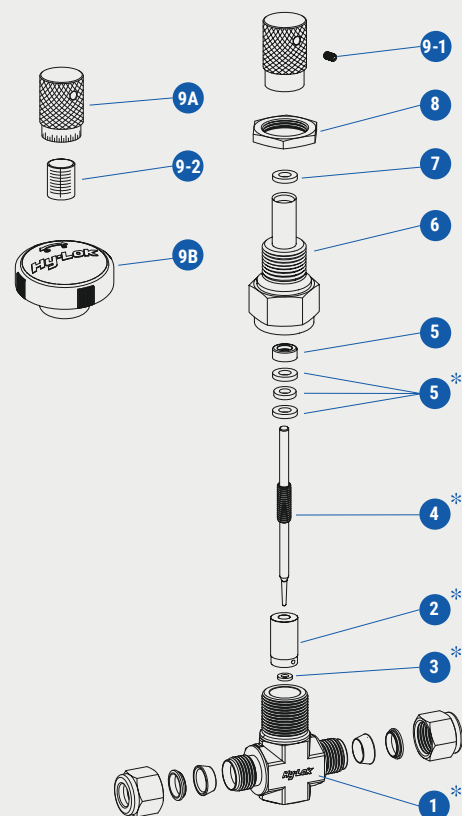
A (Eingang)	B (Ausgang)	L	L ₁	L ₂	C ₂	E	H
3 mm Hy-Lok	3 mm Hy-Lok	49,2	24,6	24,6	24,6	7,9	70,5
1/8" Hy-Lok	1/8" Hy-Lok	49,2	24,6	24,6	24,6	7,9	70,5
6 mm Hy-Lok	6 mm Hy-Lok	57,6	28,8	28,8	28,8	8,7	70,5
1/4" Hy-Lok	1/4" Hy-Lok	57,6	28,8	28,8	28,8	8,7	70,5
1/8" NPT AG	1/8" NPT AG	38,2	19,1	19,1	19,1	7,9	70,5
1/4" NPT AG	1/4" NPT AG	50,0	25,0	25,0	25,0	8,7	70,5
1/8" NPT AG	3 mm Hy-Lok	43,7	19,1	24,6	19,1	7,9	70,5
1/8" NPT AG	1/8" Hy-Lok	43,7	19,1	24,6	19,1	7,9	70,5
1/4" NPT AG	1/4" Hy-Lok	53,8	25,0	28,8	25,0	8,7	70,5
1/8" NPT AG	1/8" NPT IG	40,1	19,1	21,0	19,1	7,9	70,5
1/8" NPT IG	1/8" NPT IG	42,0	21,1	21,0	21,1	7,9	70,5

Hinweis: IG = Innengewinde, AG = Außengewinde

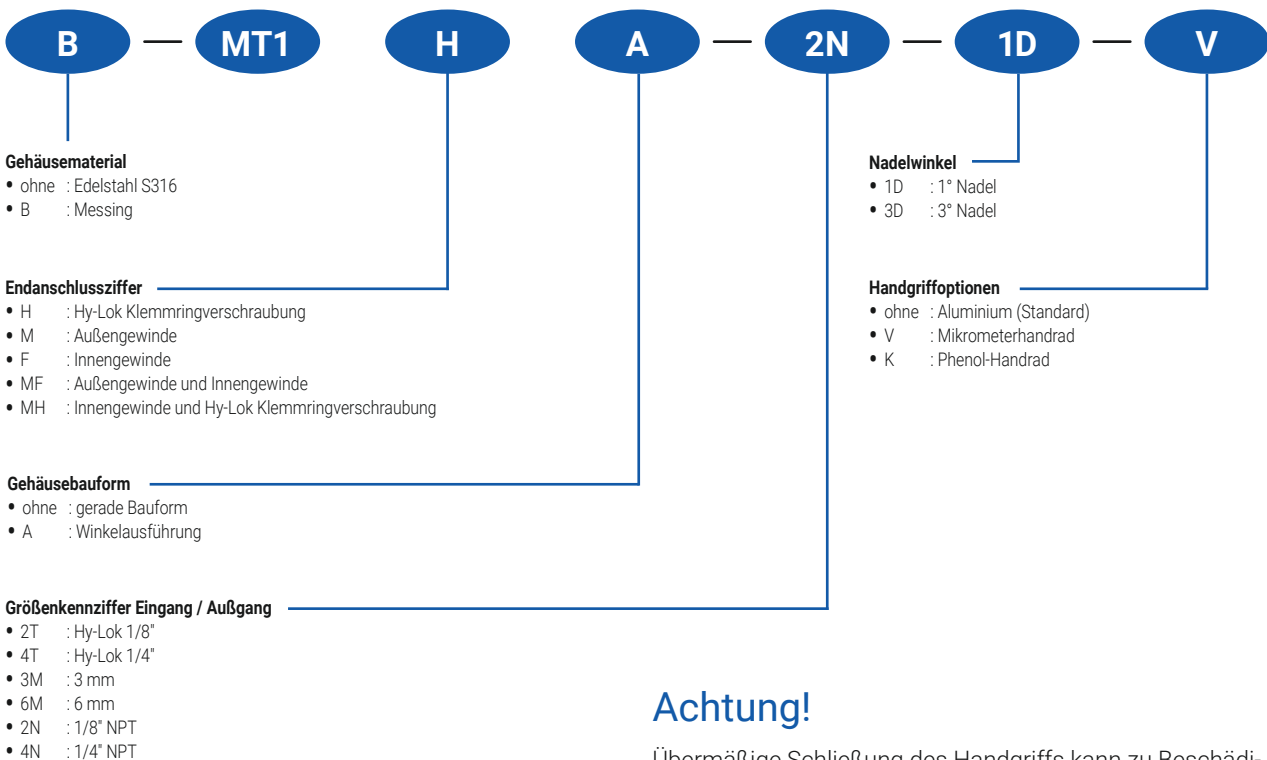
Beschreibung Skizze

		Edelstahl Ventile	Messing Ventile
1	Ventilkörper*	Edelstahl 316	Messing C377
2	Innenteil* / Sitz*	Edelstahl 316	Edelstahl 316
3	Dichtung*	PTFE	PTFE
4	Spindel*	Edelstahl 316	Edelstahl 316
5	Dynamische Packung*	PTFE / Edelstahl 316	PTFE / Edelstahl 316
6	Ventilhals	Edelstahl 316	Edelstahl 316
7	Wischscheibe	PTFE	PTFE
8	Schalttafelmutter	Edelstahl 316	Messing C360
9	Handrad (Standard)	Aluminium	Aluminium
9-1	Griffbolzen	Edelstahl	Edelstahl
9-2	Griffanzeige	Edelstahl	Edelstahl
9A	Mikrometerhandrad	Aluminium	Aluminium
9B	Phenolhandrad	Phenol	Phenol

Hinweis: Mit * markierte Teile sind medienberührt.



Bestellinformationen Serie MT1



Achtung!

Übermäßige Schließung des Handgriffs kann zu Beschädigungen des Ventilsitzes führen!

Sichere Ventilauswahl

Richtiger Einbau, Materialverträglichkeit, bestimmungsgemäßer Betrieb und Wartung liegen im Verantwortungsbereich des Anwenders. Um einen sicheren Betrieb und optimale Leistung zu erreichen, muss die gesamte Systemauslegung berücksichtigt werden.

Sie haben besondere Anforderungen, Fragen oder Wünsche?

Für die Ventile der Serie MT1 sind weitere Gewindeanschlüsse, Baugrößen sowie weiteres Zubehör auf Anfrage möglich.

Gerne berät Sie unser regionaler Ansprechpartner aus dem Vertrieb bei der Auswahl und Konfiguration eines für Ihren Prozess geeignete Armaturen vor Ort.

Mehr Informationen

www.hy-lok.de/produkte/ventile/regulier-und-absperrentile/