

Hy-Lok D



Katalog Nr. H-112SBV-D
Juni 2019

Serie 112S

Kugelhähne



Kugelhahn

Griff mit Pfeil

- zeigt die Durchflussrichtung an
- ermöglicht eine schnelle Betätigung zum Öffnen und Schließen

Schalttafelmutter

- ermöglicht eine einfache Montage

Diverse Endanschlüsse

- zöllige und metrische Hy-Lok Rohrverschraubungen, NPT und ISO Innen-/Außen-gewinde

Bohrung

- optimiert für geringen Druckabfall

Gehäuseform

- 2-Wege-Ausführung (gerade oder Eckform)
- 3-Wege-Ausführung

Tellerfedern

- gleichen Verschleiß und Temperaturschwankungen aus
- reduzieren die Notwendigkeit der Packungsnachstellung

Einteilige gekapselte Packung

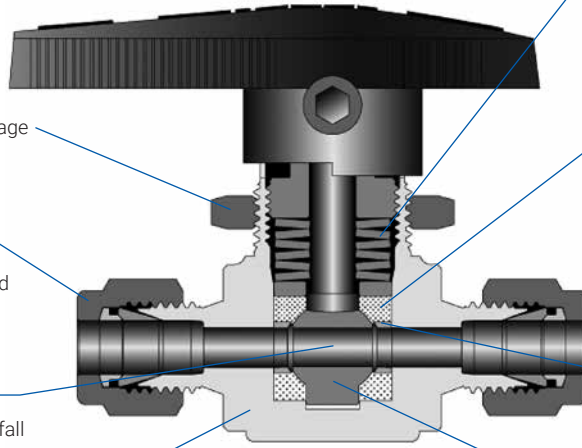
- gestatten praktisch kein Totvolumen
- wird zur Abdichtung gleichmäßig gegen Kugel und Gehäusehohlraum gepresst
- reduziert potentielle Leckagestellen
- verfügbar aus TFM

Metallträger

- verhindern Kaltfließen des Packungsmaterials in die Bohrung

Integrierte Kugelspindel

- aus einem Stück hergestellt
- für optimale Kapselung der Kugelsitze



Eigenschaften

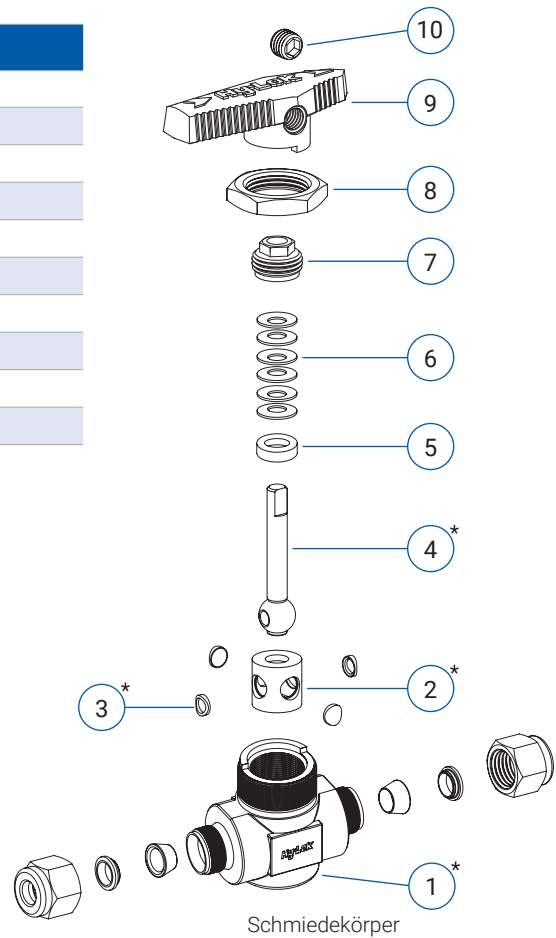
- **Druckbereich** bis 206 bar (3000 psi) bei 21 °C (70 °F)
- **Temperaturbereich** von -54 °C bis 149 °C (65 °F bis 300 °F)
- **2-Wege-Ausführung** sowohl in gerader Form als auch Eckform
- **3-Wege-Ausführung**
- **Gehäuse erhältlich in** Edelstahl 316
- **100%ige Werkprüfung**
- **SIL-fähige Ausführungen** auf Anfrage

Technische Daten

Werkstoffe

Nr.	Beschreibung	Werkstoff / ASTM
1	Gehäuse*	SS316 / A182
2	Gekapselte Packung*	TFM
3	Träger*	Edelstahl (PTFE beschichtet)
4	Kugelspindel*	SS316 / A276 oder A479
5	Stützring	SS316 / A276 oder A479
6	Tellerfedern	SS177 / A693
7	Packungsschraube	SS316 / A276 oder A479
8	Schalttafelmutter	SS316 / A276 oder A479
9	Griff	Nylon schwarz
10	Griffschraube	Edelstahl

Hinweis: Mit „*“ markierte Teile sind medienberührt

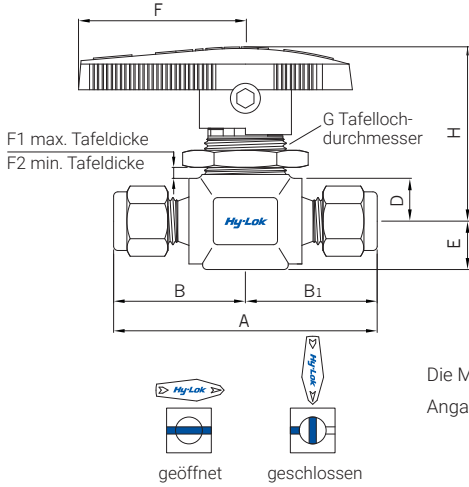


Druckbemessung

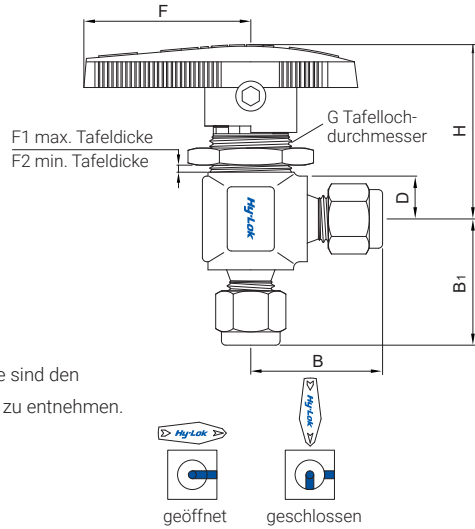
Ventilgröße	B1SV	B2SV (gerade)	B3SV (gerade)	B3SV (Eckform, 3-Wege)
	B2SV (Eckform, 3-Wege)	B4SV (gerade)	B4SV (gerade)	B4SV (Eckform, 3-Wege)
Temperatur °C (°F)	Arbeitsdruck bar (psig)			
-54 °C bis -20 °C (-65 °F bis -4 °F)	172 bar (2500 psi)	206 bar (3000 psi)	-	-
-20 °C bis 10 °C (-4 °F bis 50 °F)	172 bar (2500 psi)	206 bar (3000 psi)	172 bar (2500 psi)	103 bar (1500 psi)
10 °C bis 65 °C (50 °F bis 150 °F)	172 bar (2500 psi)	206 bar (3000 psi)	172 bar (2500 psi)	103 bar (1500 psi)
93 °C (200 °F)	172 bar (2500 psi)	193 bar (2800 psi)	159 bar (2300 psi)	103 bar (1500 psi)
121 °C (250 °F)	172 bar (2500 psi)	182 bar (2650 psi)	131 bar (1900 psi)	103 bar (1500 psi)
149 °C (300 °F)	172 bar (2500 psi)	172 bar (2500 psi)	103 bar (1500 psi)	103 bar (1500 psi)

2-Wege-Ausführung (Absperrventil)

Gerade Form



Eckform



Die Maße B und B1 der Eckformventile sind den Angaben für die 3-Wege-Schaltventile zu entnehmen.

Abmessungen

Basis-Teilenummer	Bohrung		CV	Endanschluss		Abmessungen (mm)																				
	mm	Zoll		Eingang und Ausgang		A	B	B1	D	E	F	F1	F2	G	H	W										
B1SVH -1T	1,3	0,052	0,1	1/16" Hy-Lok		42,6	21,3	21,3	9,5	8,8	28,0	5,5	2,0	15,0	34,0	19,0										
B1SVH -3M	2,4	0,093	0,2	3mm Hy-Lok		50,8	25,4	25,4	9,5	8,8	28,0	5,5	2,0	15,0	34,0	19,0										
B1SVH -2T			0,2	1/8" Hy-Lok																						
B1SVF -2N	3,2	0,125	0,5	1/8" NPT Innengewinde		41,2	20,6	20,6	9,5	8,8	28,0	5,5	2,0	15,0	34,0	19,0										
B1SVH -6M			0,6	6mm Hy-Lok		55,4	27,7	27,7																		
B1SVH -4T			0,6	1/4" Hy-Lok																						
B2SVF -2N			1,2	1/8" NPT Innengewinde		50,8	25,4	25,4																		
B2SVF -4N	4,8	0,187	0,9	1/4" NPT Innengewinde		52,4	26,2	26,2	11,3	10,0	39,0	6,0	2,5	20,0	41,2	21,0										
B2SVF -4R			0,9	1/4" kegeliges ISO-Innengewinde																						
B2SVM -4N			1,2	1/4" NPT Außengewinde		50,8	25,4	25,4																		
B2SVMH-4N4T			1,6	1/4" NPT Außengewinde 1/4" Hy-Lok		55,6	30,2	30,2																		
B2SVH -6M			2,4	6mm Hy-Lok		60,4																				
B2SVH -4T			2,4	1/4" Hy-Lok																						
B2SVH -8M			1,5	8mm Hy-Lok		62,0	31,0	31,0																		
B2SVH -6T			1,5	3/8" Hy-Lok		65,0	32,5	32,5																		
B3SVF -4N			7,1	0,281	3,0	1/4" NPT Innengewinde		63,6									31,8	31,8	17,5	14,3	51,0	9,0	3,0	28,0	52,8	33,0
B3SVF -6N					2,6	3/8" NPT Innengewinde																				
B3SVF -6R	2,6	3/8" kegeliges ISO-Innengewinde																								
B3SVH -6T	6,0	3/8" Hy-Lok			77,8	38,9	38,9																			
B3SVH -10M	6,0	10mm Hy-Lok																								
B4SVF -8N	10,3	0,406			6,3	1/2" NPT Innengewinde		79,2	39,6	39,6	22,0	17,5	77,0	10,0	3,0	39,0	67,0	41,0								
B4SVF -8R			6,3	1/2" kegeliges ISO-Innengewinde																						
B4SVH -12M			12,0	12mm Hy-Lok																						
B4SVH -8T			12,0	1/2" Hy-Lok		100,0	50,0	50,0																		
B4SVH -12T			6,4	3/4" Hy-Lok																						

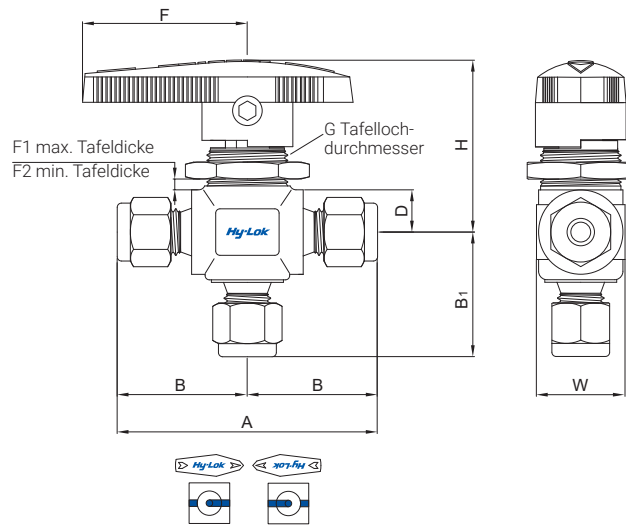
Alle Abmessungen in mm. Angegebene Abmessungen bei handfest angezogenen Hy-Lok Muttern, sofern zutreffend.

Durchflussmenge

Druckabfall zur Atmosphäre (Δp) in psi	Cv															
	0,1	0,2	0,5	0,6	0,9	1,2	1,5	1,6	2,4	2,6	3,0	6,0	6,3	6,4	12,0	
Luft SCFM bei 21 °C (70 °F)	10	1,1	2,7	6,9	8,3	12,0	17,0	21,0	22,0	33,0	36,0	41,5	83,0	87,2	88,6	166,0
	50	3,0	7,6	19,1	23,0	34,0	46,0	57,0	61,0	92,0	99,5	115,0	230,0	241,0	245,0	459,0
	100	5,3	14,0	33,9	40,7	61,0	81,0	100,0	110,0	160,0	176,0	203,0	407,0	427,0	434,0	814,0
Wasser US GPM bei 21 °C (70 °F)	10	0,3	0,6	1,6	1,9	2,8	3,7	4,7	5,0	7,5	8,2	9,5	19,9	19,9	20,2	37,9
	50	0,7	1,4	3,5	4,2	6,3	8,4	11,0	11,0	17,0	18,4	21,2	42,3	44,5	45,3	84,9
	100	1,0	2,0	5,0	6,0	9,0	12,0	15,0	16,0	24,0	26,0	30,0	60,0	63,0	64,0	120,0

Der Cv-Wert gilt für Ventile mit gerader Bauform. Die Cv-Werte der Eckformventile entsprechen denen der 3-Wege-Ventile.

3-Wege-Ausführung (Schaltventil)



Abmessungen

Basis-Teilenummer	Bohrung		CV	Endanschluss		Abmessungen (mm)												
	mm	Zoll		Seitenanschluss	Anschluss unten	A	B	B1	D	F	FI	F2	G	H	W			
B1SV3H -1T	1,3	0,052	0,08	1/16" Hy-Lok		42,6	21,3	20,6	8,8	28,0	5,5	2,0	15,0	34,0	19,0			
B1SV3H -3M	2,4	0,093	0,15	3mm Hy-Lok		50,8	25,4	24,6	8,8	28,0	5,5	2,0	15,0	34,0	19,0			
B1SV3H -2T			0,15	1/8" Hy-Lok														
B1SV3F -2N	3,2	0,125	0,30	1/8" NPT Innengewinde		41,2	20,6	20,6	8,8	28,0	5,5	2,0	15,0	34,0	19,0			
B1SV3H -6M			0,35	6mm Hy-Lok		55,4	27,7	26,9										
B1SV3H -4T			0,35	1/4" Hy-Lok														
B2SV3F -4N			0,75	1/4" NPT Innengewinde		52,4	26,2	26,2										
B2SV3F -4R	4,8	0,187	0,75	1/4" kegeliges ISO-Innengewinde		60,4	30,2	29,5	10,0	39,0	6,0	2,5	20,0	41,2	21,0			
B2SV3H -6M			0,90	6mm Hy-Lok														
B2SV3H -4T			0,90	1/4" NPT Außengewinde														
B2SV3HM-4T4N			0,80	1/4" NPT Außengewinde	1/4" Hy-Lok											26,2		
B2SV3H -8M			0,80	8mm Hy-Lok												62,0	31,0	30,2
B3SV3F -4N			7,1	0,281	1,7											1/4" NPT Innengewinde		63,6
B3SV3F -6N	1,5	3/8" NPT Innengewinde																
B3SV3F -6R	1,5	3/8" kegeliges ISO-Innengewinde																
B3SV3H -6T	2,0	3/8" Hy-Lok			73,2	36,6	35,8											
B3SV3H -10M	2,0	10mm Hy-Lok																
B4SV3F -8N	10,3	0,406			3,5	1/2" NPT Innengewinde		79,2	39,6	39,6	17,5	77,0	10,0	3,0	39,0	67,0	41,0	
B4SV3F -8R			3,5	1/2" kegeliges ISO-Innengewinde														
B4SV3H -12M			4,6	12mm Hy-Lok		89,0	44,5											44,5
B4SV3H -8T			4,6	1/2" Hy-Lok														
B4SV3H -8T			4,6	1/2" Hy-Lok														
B4SV3H -12T			3,8	3/4" Hy-Lok														

Alle Abmessungen in mm. Angegebene Abmessungen bei handfest angezogenen Hy-Lok Muttern, sofern zutreffend.

Durchflussmenge

Druckabfall zur Atmosphäre (Δp) in psi	Cv													
	0,08	0,15	0,30	0,35	0,75	0,8	0,9	1,5	1,7	2,0	3,5	3,8	4,6	
Luft SCFM bei 21 °C (70 °F)	10	0,9	2,0	4,2	4,8	10,0	11,0	12,0	20,8	23,5	27,7	48,4	52,6	63,7
	50	2,4	5,7	11,5	13,4	29,0	31,0	34,0	57,4	65,0	76,5	134,0	145,0	176,0
	100	4,3	10,1	20,3	23,7	51,0	54,0	61,0	102,0	115,0	136,0	237,0	258,0	312,0
Wasser US GPM bei 21 °C (70 °F)	10	0,3	0,4	0,9	1,1	2,3	2,5	2,8	4,7	5,4	6,3	11,1	12,0	14,5
	50	0,6	1,0	2,1	2,5	5,3	5,6	6,3	10,6	12,0	14,1	24,7	26,9	32,5
	100	0,8	1,5	3,0	3,5	7,5	8,0	9,0	15,0	17,0	20,0	35,0	38,0	46,0

Prüfung

- Jedes Ventil wird mit Stickstoff bei 69 bar (1000 psi) bis auf eine maximale Leckrate von 0,1 SCCM geprüft.
- Andere Prüfungen werden auf Anfrage angeboten.

Sauergasanwendungen

- möglich im Sinne der NACE-Norm MR 0175 und MR 0103

Griffe

- Standard: Nylon schwarz
- Optional: Nylon blau, grün, rot oder gelb; Aluminium

Für 3-Wege-Ausführung (Schaltventile)

- Beachten Sie bitte die Durchflussrichtung
- Kugel- bzw. Griffstellung von 90° nicht zum Absperren nutzen (eine 180° Drehung muss gewährleistet sein)

Packungseinstellung

- Die Ventile sind für einen Betriebsdruck von 69 bar (1000 psi) bei 21 °C (70 °F) eingestellt.
- Für den Einsatz bei höheren Drücken muss die Packung nachgestellt werden. Dies kann im eingebauten Zustand des Ventils durchgeführt werden. Die Innensechskantschraube lösen, um den Griff zu entfernen. Die Packungsschraube im Uhrzeigersinn in Schritten von jeweils 1/16 Umdrehung anziehen, bis eine leckfreie Abdichtung erreicht ist. Anschließend den Griff wieder montieren.
- Die Beanspruchung der Ventile durch schwankende Temperaturen kann die anfängliche Packungsbelastung beeinflussen. Eventuell muss die Dichtheit überprüft und die Packungsschraube nachgestellt werden.

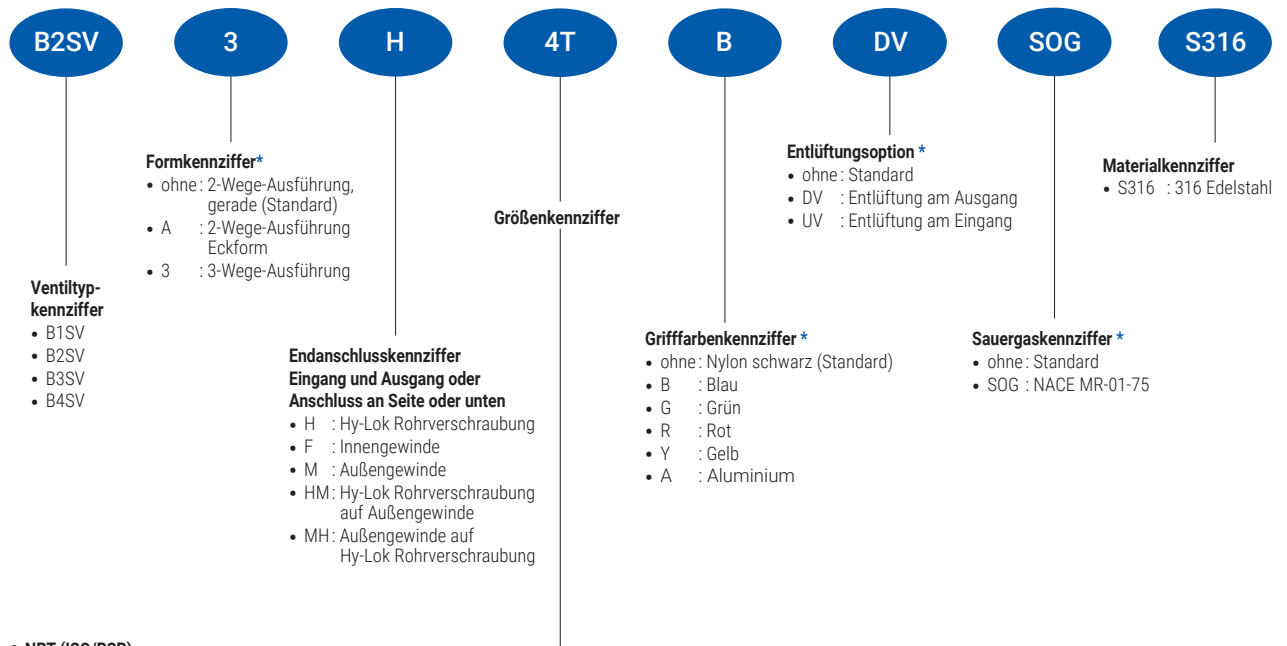


Abbildung kann abweichen



Abbildung kann abweichen

Bestellinformationen



• **NPT (ISO/BSP)**

Gewinde (Zoll)	1/8	1/4	3/8	1/2	3/4
Kennziffer	2N(R)	4N(R)	6N(R)	8N(R)	12N(R)

• **Rohr**

Zölliges Rohr	AD (Zoll)	1/16	1/8	1/4	3/8	1/2	5/8	3/4
	Kennziffer	1T	2T	4T	6T	8T	10T	12T
Metrisches Rohr	AD (mm)	3	6	8	10	12	16	20
	Kennziffer	3M	6M	8M	10M	12M	16M	20M

Hinweis *: Für die Standardausführung ist keine Kennziffer notwendig.
Beispiel: Nylongriff schwarz – B2SVH-4T-S316

Sichere Ventilauswahl

Richtiger Einbau, Materialverträglichkeit, bestimmungsgemäßer Betrieb und Wartung liegen im Verantwortungsbereich des Anwenders. Um einen sicheren Betrieb und optimale Leistung zu erreichen, muss die gesamte Systemauslegung berücksichtigt werden.

