



Katalog Nr. H-HSOBV-D
November 2024

Kugelhähne Serie HSO

Wartungsfreundliche Kugelhähne mit dreiteiligem Aufbau



Serie HSO

Eigenschaften

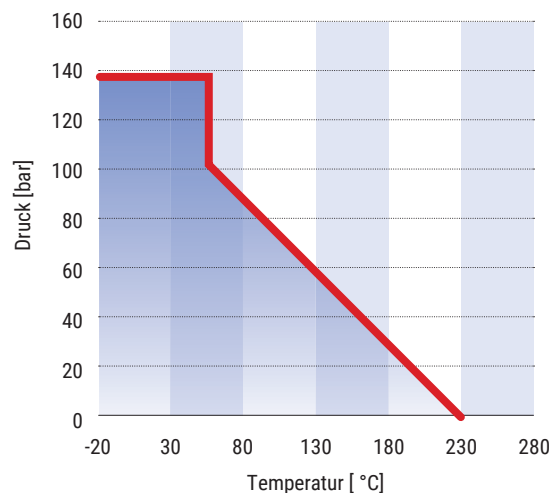
- Druckbereich**
 bis 138 bar (2000 psig) mit RTFE-Sitz und
 150 bar (2175 psig) mit Edelstahl-Sitz
- Temperaturbereich**
 von -20 °C bis +200 °C (-4 °F bis +392 °F) mit RTFE-Sitz,
 von -29 °C bis +350 °C (-20 °F bis +662 °F) mit Edelstahl-Sitz,
 von -29 °C bis +450 °C (-20 °F bis +850 °F) mit Edelstahl-Sitz
 und Feder aus Inconel
- Gehäuse**
 erhältlich in Edelstahl 316
- Endanschluss**
 mit 1/2" bis 1" parallelem ISO Innengewinde
- Konstruktion**
 dreiteilig ausschwenkbar, abschließbar und antistatisch
- Montageschnittstelle**
 gemäß ISO 5211
- Zulassungen auf Anfrage möglich**
 nach ISO 15848 (TA-Luft)
 Fire Safe API 607 / API 608 und NACE MR0175
- Verschiedene Ausführungen und Zubehör**
 wie pneumatische Schwenkantriebe, Totmannhebel
 und Spindelverlängerungen

Serie HSO

mit Sitz aus RTFE



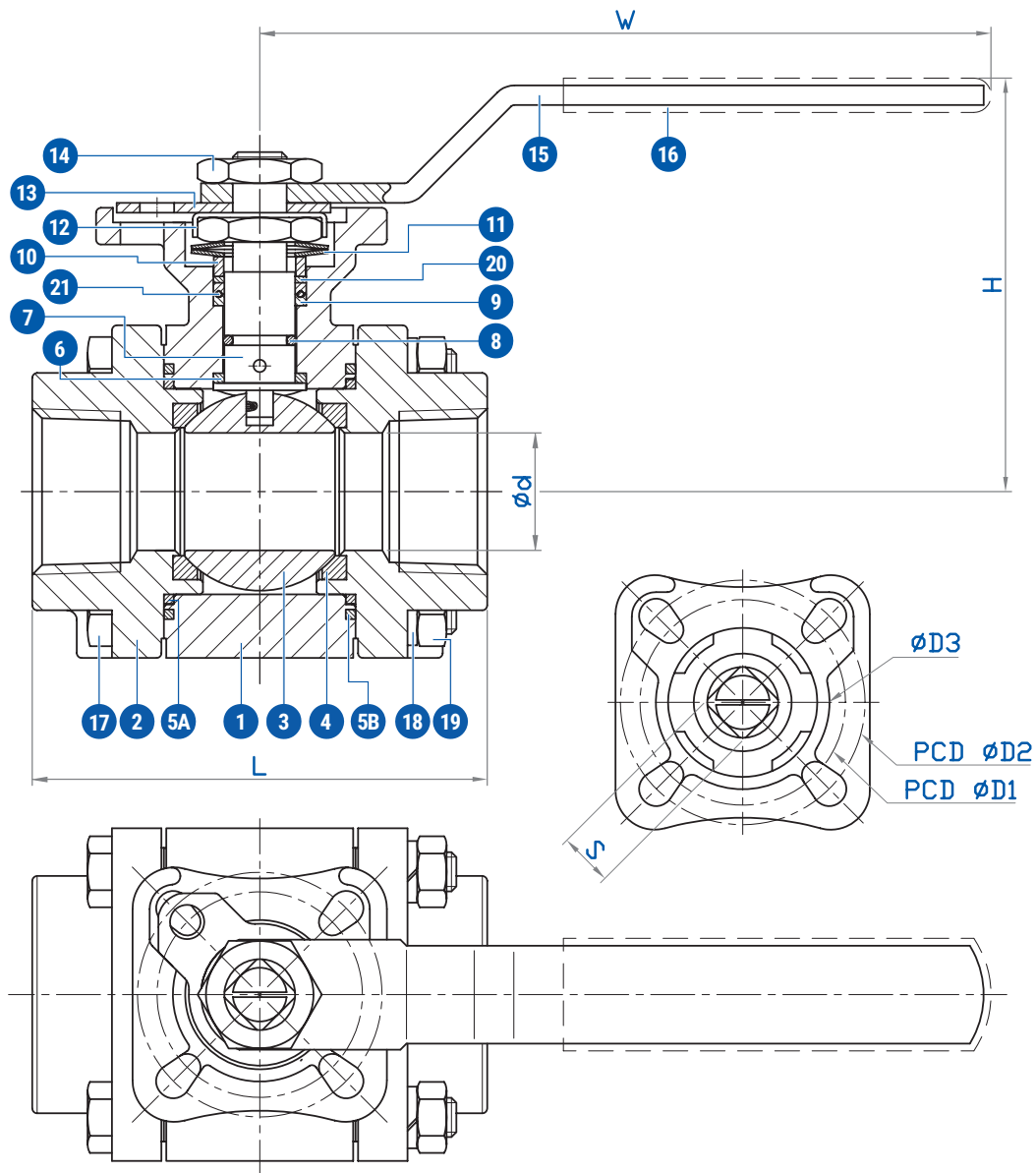
Druck- und Temperaturbemessung



Bestellinformationen und Abmessungen

Artikelnummer	Anschluss	Cv	DN	d	L	H	W	S	D1	D2	D3
HSO1F-8G	G 1/2" IG	37	15	15	75	64	114,5	9	36	42	31
HSO1F-12G	G 3/4" IG	68	20	20	80	67	114,5	9	36	42	31
HSO2F-16G	G 1" IG	101	25	24	93	80,9	140	11	42	50	35,5

Hinweis: Alle Abmessungen in mm.



Werkstoffe

Nr.	Beschreibung	Werkstoff
1	Gehäuse *	ASTM A351-CF8M
2	Flansch *	ASTM A351-CF8M
3	Kugel *	ASTM A351-CF8M
4	Sitz *	RTFE
5A	Flanschdichtung A *	PTFE
5B	Flanschdichtung B *	PTFE
6	Packungsring *	PTFE
7	Spindel *	ASTM A276-316
8	O-Ring *	Viton (FKM)
9	Spindelpackung A *	PTFE
10	Scheibe	Edelstahl 304

Nr.	Beschreibung	Werkstoff
11	Tellerfedern	Edelstahl 304
12	Sicherungsscheibe	Edelstahl 304
13	Anschlag (abschließbar)	Edelstahl 304
14	Mutter	Edelstahl 304
15	Griff	Edelstahl
16	Griffüberzug	PVC
17	Gehäuseschraube	Edelstahl 304
18	Federring	Edelstahl 304
19	Gehäusemutter	Edelstahl 304
20	Spindelpackung B *	PEEK
21	O-Ring	Viton (FKM)

Hinweis: Mit „*“ markierte Teile sind medienberührt.

Serie HSO mit Sitz aus RTFE und pneum. Schwenkantrieb



Technische Daten Schwenkantrieb

- Schwenkwinkel 90°
- Einfachwirkend mit Federrückstellung
 - Federkraft schließend (-NC)
 - Federkraft öffnend (-NO)
- Ausgelegt für 6 bar Steuerdruck
- Mechanische Schnittstellen nach ISO 5211 bzw. NAMUR VDI/VDE 3845
- Zubehör wie Magnetventile und Stellungsrückmeldungen in verschiedenen Ausführungen auf Anfrage

Bestellinformationen

Artikelnummer	Anschluss	DN
HSO1F-8G-NC	G 1/2" IG	15
HSO1F-8G-NO	G 1/2" IG	15
HSO1F-12G-NC	G 3/4" IG	20
HSO1F-12G-NO	G 3/4" IG	20
HSO2F-16G-NC	G 1" IG	25
HSO2F-16G-NO	G 1" IG	25

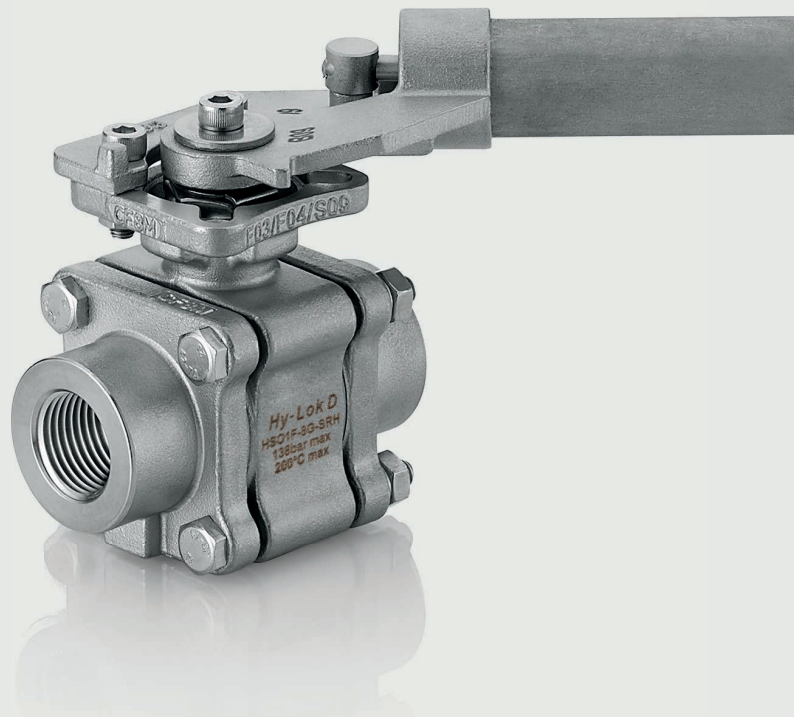
Serie HSO mit Sitz aus RTFE und Totmannhebel

Technische Daten Totmannhebel

- Federkraft schließend im Standard
- Mechanische Schnittstellen nach ISO 5211

Bestellinformationen

Artikelnummer	Anschluss	DN
HSO1F-8G-SRH	G 1/2" IG	15
HSO1F-12G-SRH	G 3/4" IG	20
HSO2F-16G-SRH	G 1" IG	25



Serie HSO

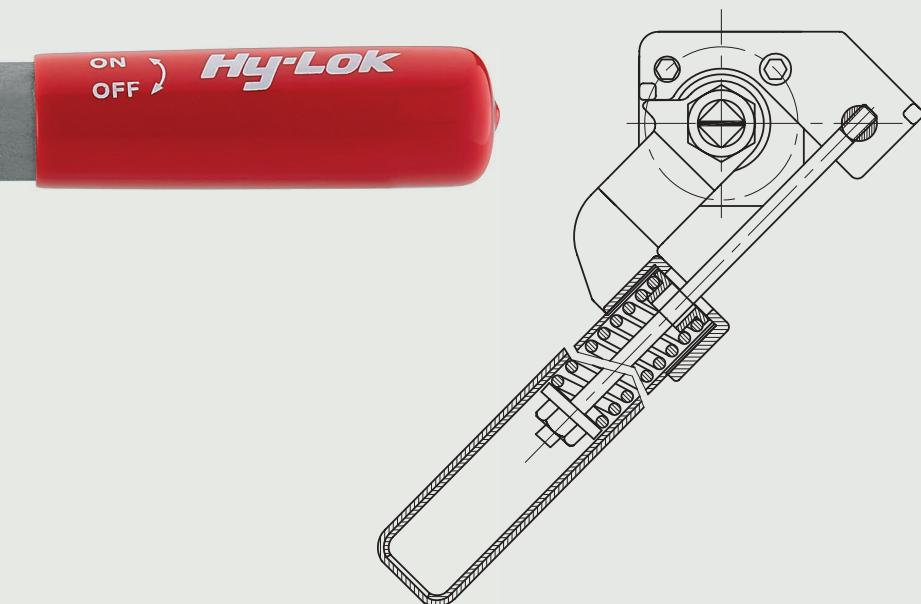
mit Sitz aus RTFE und Spindelverlängerung

Technische Daten Spindelverlängerung

- Spindelverlängerung um 100 mm
- Mechanische Schnittstellen nach ISO 5211

Bestellinformationen

Artikelnummer	Anschluss	DN
HS01F-8G-SV100	G 1/2" IG	15
HS01F-12G-SV100	G 3/4" IG	20
HS02F-16G-SV100	G 1" IG	25



Serie HSO mit Sitz aus Edelstahl



Bestellinformationen und Abmessungen

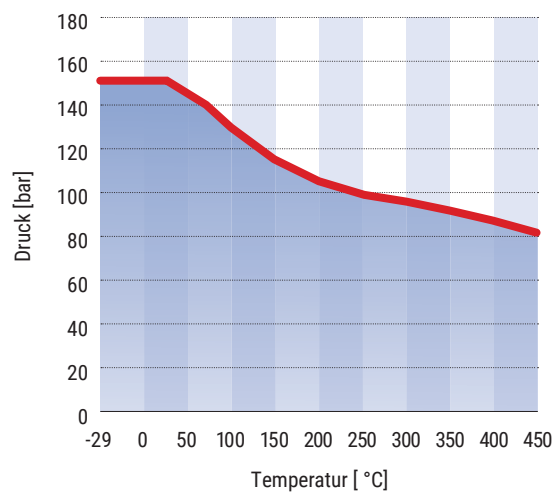
Feder Edelstahl 17-7

Artikelnummer	Anschluss	DN	d	L	D1
HSO1F-8G-MS-SV100	G 1/2" IG	15	14,99	73,91	41,91
HSO1F-12G-MS-SV100	G 3/4" IG	20	20,07	86,11	41,91
HSO2F-16G-MS-SV100	G 1" IG	25	24,89	93,98	50,04

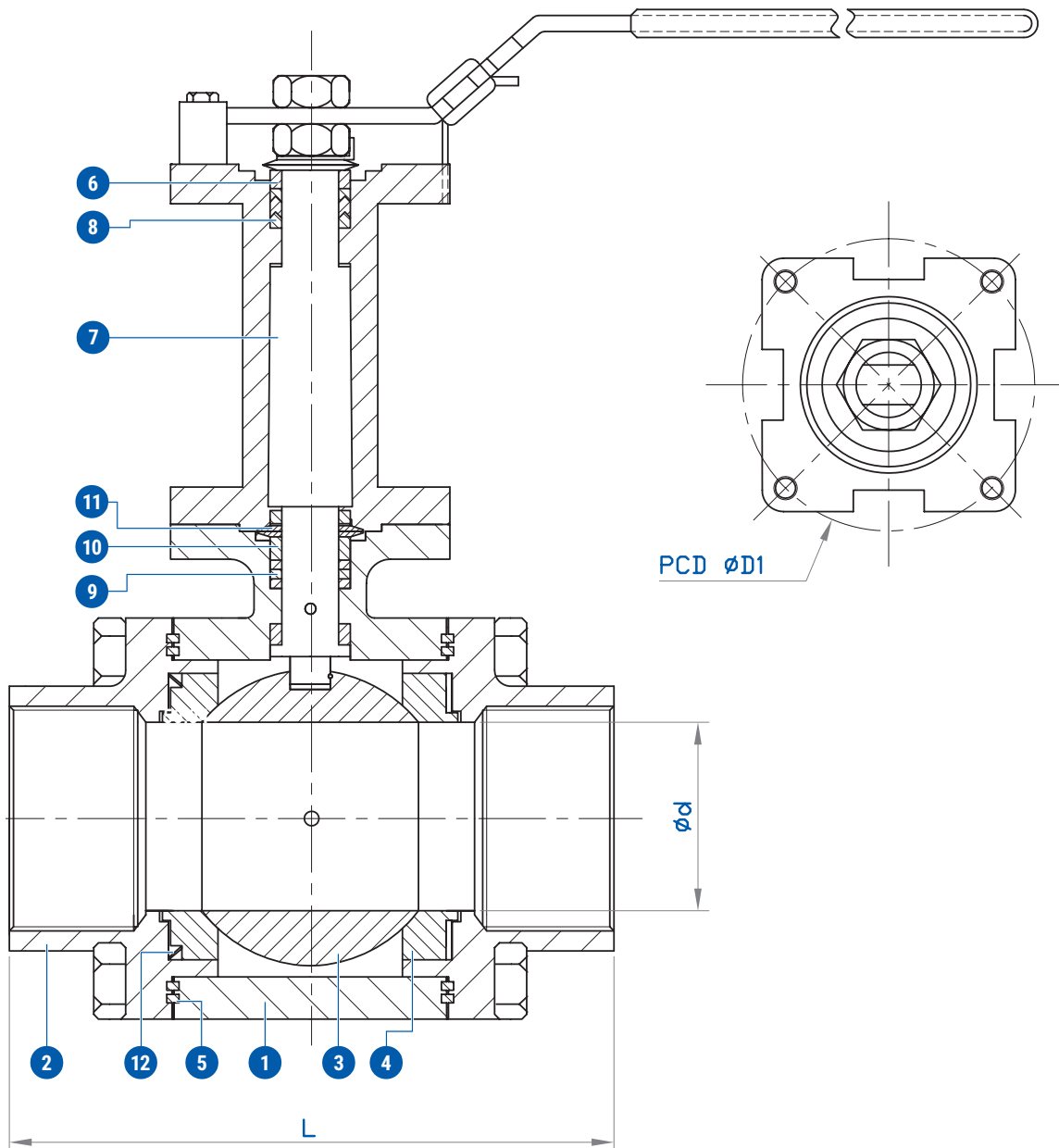
Feder Inconel

Artikelnummer	Anschluss	DN	d	L	D1
HSO1F-8G-MS-SV-HT	G 1/2" IG	15	14,99	73,91	41,91
HSO1F-12G-MS-SV-HT	G 3/4" IG	20	20,07	86,11	41,91
HSO2F-16G-MS-SV-HT	G 1" IG	25	24,89	93,98	50,04

Druck- und Temperaturbemessung (Edelstahl-Sitz / Feder aus Inconel)



Hinweis: Bei Feder am Kugelsitz aus Edelstahl 17-7 beträgt die maximale Betriebstemperatur 350 °C.



Werkstoffe

Nr.	Beschreibung	Werkstoff
1	Gehäuse *	ASTM A351-CF8M
2	Flansch *	ASTM A351-CF8M
3	Kugel *	Edelstahl hartverchromt
4	Sitz *	Edelstahl 316 + Stellite
5	Flanschdichtung *	Graphit
6	Spindellager	Edelstahl

Nr.	Beschreibung	Werkstoff
7	Spindel *	Edelstahl 316 / 17-4
8	Spindelpackung	Graphit
9	Spindellager	Edelstahl
10	Scheibe	Edelstahl 304
11	Tellerfedern	Edelstahl 304
12	Feder Kugelsitz	Edelstahl 17-7 / Inconel

Hinweis: Mit „*“ markierte Teile sind medienberührt.

Sie haben besondere Anforderungen, Fragen oder Wünsche?

Für die Kugelhähne der Serie HSO sind weitere Gewindeanschlüsse, Schweißstutzen oder -muffen, Sitz- oder Dichtungsmaterialien, Baugrößen bis DN100 bzw. 4" sowie weiteres Zubehör auf Anfrage möglich.

Gerne berät Sie Ihr persönlicher Ansprechpartner aus dem technischen Außendienst von Hy-Lok D bei der Auswahl und Konfiguration eines für Ihren Prozess geeigneten Kugelhahns vor Ort.

Mehr Informationen

Besuchen Sie gerne unsere Website unter www.hy-lok.de!



Sichere Ventilauswahl

Richtiger Einbau, Materialverträglichkeit, bestimmungsgemäßer Betrieb und Wartung liegen im Verantwortungsbereich des Anwenders. Um einen sicheren Betrieb und optimale Leistung zu erreichen, muss die gesamte Systemauslegung berücksichtigt werden.