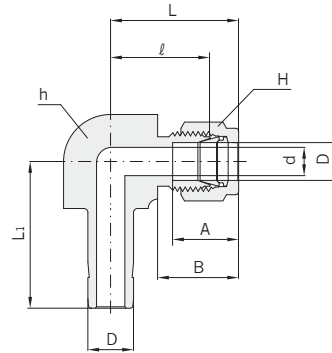


Hy-Lok Klemmringverschraubungen

Verschraubung, L-Form 90°, mit Rohrstützen

CAL

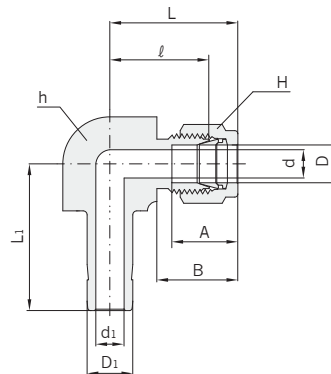


Verbindung metrischer Rohre mit metrischem Rohrstützen

Bestellnummer	Rohr AD D	d min.	Schlüsselweite		A	B	ℓ	L	L ₁
			h	H					
CAL · 3M	3	1,9	9,5	12	12,9	15,3	15,7	22,3	20,5
CAL · 4M	4	2,2	12,7	12	13,7	16,4	18,8	25,4	23,5
CAL · 6M	6	4,1	12,7	14	15,3	17,7	19,6	27,0	25,0
CAL · 8M	8	5,6	14,3	16	16,2	18,6	21,3	28,8	27,2
CAL · 10M	10	7,1	17,5	19	17,2	19,5	23,9	31,5	29,5
CAL · 12M	12	8,8	20,6	22	22,8	22,0	25,9	36,0	36,0
CAL · 15M	15	11,2	23,8	25	24,4	22,0	28,7	38,8	41,6
CAL · 16M	16	12,0	23,8	25	24,4	22,0	28,7	38,8	41,8
CAL · 18M	18	13,9	27,0	30	24,4	22,0	29,7	39,8	42,6
CAL · 20M	20	15,5	30,0	32	26,0	22,0	32,5	42,6	47,2
CAL · 22M	22	16,1	30,0	32	26,0	22,0	32,5	42,6	47,2
CAL · 25M	25	20,3	34,9	38	31,3	26,5	36,8	49,1	55,6
CAL · 28M	28	22,5	41,0	46	36,6	36,6	43,2	64,0	65,0

Winkel-Adapter (reduziert)

CALR



Verbindung metrischer Rohre mit metrischem Rohrstützen

Bestellnummer	Rohr AD		d min.	d ₁ min.	Schlüsselweite		A	B	ℓ	ℓ ₁	L	L ₁
	D	D ₁			h	H						
CALR 6M · 12M	6	12	4,8	9,1	14,3	14	15,3	17,7	19,6	23,50	27,0	32,8
CALR 8M · 12M	8	12	6,4	9,1	14,3	16	16,2	18,6	21,3	23,50	28,8	33,7
CALR 8M · 15M	8	15	6,4	12,0	17,4	16	16,2	18,6	23,2	24,90	30,7	37,0
CALR 8M · 20M	8	20	6,4	15,9	20,6	16	16,2	18,6	25,2	26,30	32,7	38,8
CALR 10M · 12M	10	12	7,9	9,1	20,6	19	17,2	19,5	23,9	23,50	31,5	35,5

Alle Maße in Millimetern, sofern nicht anders angegeben. Maße nur zur Information, Änderungen vorbehalten.