



## Serie DV

### Membranventile



#### Eigenschaften

- Edelstahl 316L (Einfach- und Doppelschmelze)
- Nieder- und Hochdruckmodelle
- ZCR-, Stumpfschweiß- und Hy-Lok-Rohranschlüsse
- Griff für manuelle Betätigung oder pneumatischer Steuerkopf
- 100-prozentige Dichtheitsprüfung mit Helium

#### Anwendungen

- UHP-Prozesse (ultrahochreine Anwendungen)
- Halbleiterindustrie
- Biotechnologie
- Pharmaindustrie

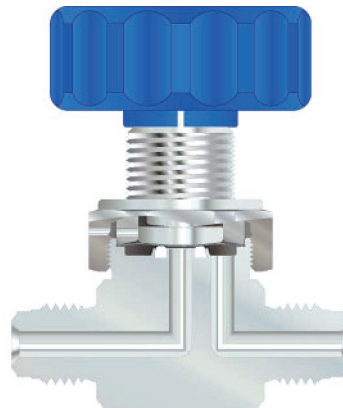
### Eigenschaften

#### Gehäuse

- Edelstahl 316L (Einfach- und Doppelschmelze)
- Minimierte Toträume
- Maximaler Durchfluss
- Anodisch poliert

#### Membran

- Elgiloy® Material
- Ausgezeichnete Korrosionsbeständigkeit
- Anodisch poliert
- Lange Lebensdauer



#### Sitz

- Ausgezeichnete Chemikalienbeständigkeit
- Niedriger thermischer Ausdehnungskoeffizient
- Minimierte Kontamination durch Partikel
- Lange Lebensdauer

## Griff für manuelle Betätigung und pneumatische Steuerköpfe

### Griff für manuelle Betätigung

- 1/4-Zoll-Aluminiumgriff für 90-Grad-Betätigung
- Ansonsten 3/4-Zoll-Aluminiumgriff und alle anderen Größen aus ABS(100) mit 180-Grad-Betätigung
- Niederdruckmodelle sind mit blauem Griff ausgestattet
- Hochdruckmodelle sind mit weißem Griff ausgestattet.
- Visuelle Erkennung der OFFENEN und GESCHLOSSENEN Stellung durch Fenster im Griff
- Diese Griffe sind sowohl für die Nieder- als auch für die Hochdruckmodelle erhältlich.



Runder Griff



Griff mit Richtungsanzeige



Abschließbarer Griff

### Pneumatischer Steuerkopf

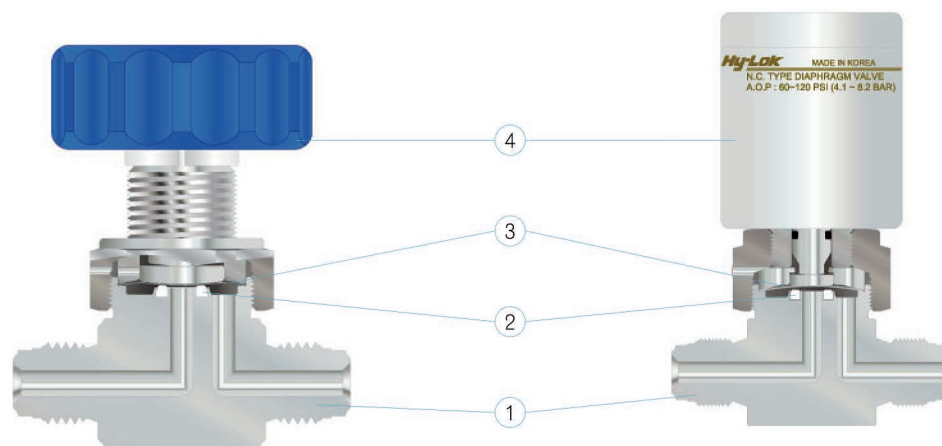
- Niederdruckmodell
- Max. Arbeitsdruck: 250 psi (17,2 bar)
- Durchflusskoeffizient: 0,27
- Betätigungsdruck: 60 bis 120 psi (4,2 bis 8,2 bar)



- Hochdruckmodell
- Max. Arbeitsdruck: 3.000 psi (207 bar)
- Durchflusskoeffizient: 0,1
- Betätigungsdruck: 70 bis 120 psi (4,9 bis 8,2 bar)



## Werkstoffe



Nr.	Teile	Werkstoff/ASTM-Spezifikation	
		Serie DV	
		Manuelle Betätigung	Pneumatikbetätigung
1*	Gehäuse	Typ A182: F316L (Einfach- und Doppelschmelze) Typ A479: 316L (Einfach- und Doppelschmelze)	
2*	Sitz	PCTFE (D1430)	
3*	Membran	Elgiloy® (F1058, AMS5876)	
4	Betätigungselement	ABS (100)/Aluminium	Aluminium

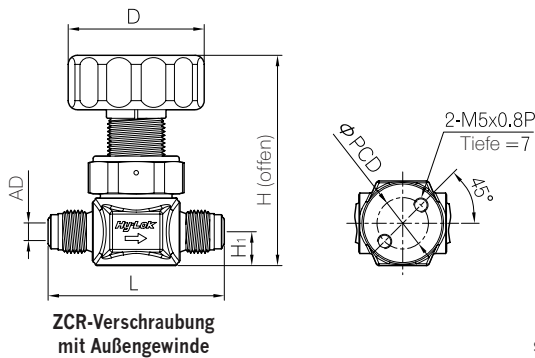
Mit \* markierte Teile sind medienberührt.  
Griffe aus ABS (100) sind nur für manuelle Betätigung und für Niederdruckmodelle erhältlich.

## Spezifikation

Modell	Größe	Druckstufe (psi)	Temperaturbereich C (F)	Durchflusskoeffizient Cv	Bohrung (mm)
Niederdruck	1/4"	250 (17,2 bar)	-23 ~ 65 (-10 ~ 150)	0,27	4,1
	3/8"			0,7	7,0
	1/2"				
	3/4"				
Hochdruck	1/4"	3000 (203 bar)		0,1	2,5

## Niederdruckmodelle

### Runder Griff für manuelle Betätigung

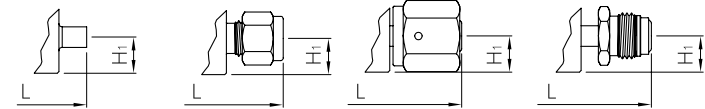


### Draufsicht (Griffbetätigung)



Offene Stellung

Geschlossene Stellung



Rohrstumpfschweißende

Hy-Lok Rohrverschraubung

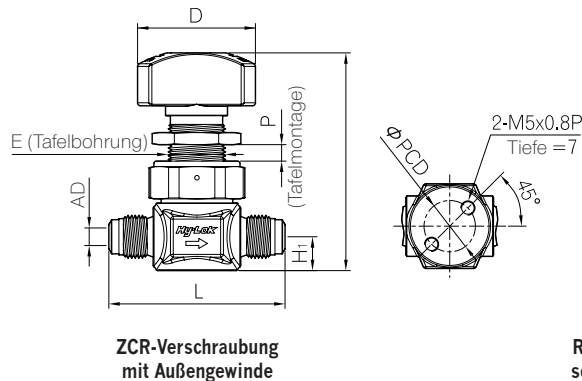
ZCR-Verschraubung mit Innengewinde

Drehbare ZCR-Verschraubung mit Außengewinde

Endanschluss	Bestellnummer	AD	L	H <sub>1</sub>	H	D	PCD
ZCR-Verschraubung mit Außengewinde	DWM · 4 · AH	1/4"	58,4	11,2	70,6	40,0	17,0
	DWM · 8 · AH	1/2"	76,0	16,0	78,2		28,0
	DWM · 12 · AH	3/4"	88,0	22,0	91,7		
Drehbare ZCR-Verschraubung mit Außengewinde	DVRM · 4 · AH	1/4"	70,6	11,2	70,6	40,0	17,0
	DVRM · 8 · AH	1/2"	83,0	16,0	78,2		28,0
	DVRM · 12 · AH	3/4"	106,0	22,0	91,7		
ZCR-Verschraubung mit Innengewinde	DWF · 4 · AH	1/4"	70,6	11,2	70,6	40,0	17,0
	DWF · 8 · AH	1/2"	83,0	16,0	78,2		28,0
	DWF · 12 · AH	3/4"	106,0	22,0	91,7		
Hy-Lok Rohrverschraubung	DVH · 4 · AH	1/4"	64,4	11,2	70,6	40,0	17,0
	DVH · 8 · AH	1/2"	81,8	16,0	78,2		28,0
	DVH · 12 · AH	3/4"	80,8	22,0	91,7		
Rohrstumpfschweißende	DVBW · 4 · AH	1/4"	44,2	11,2	70,6	40,0	17,0
	DVBW · 8 · AH	1/2"	68,0	16,0	78,2		28,0
	DVBW · 12 · AH	3/4"	73,6	22,0	91,7		

Niederdruckmodelle haben eine blaue Griffkappe. Alle Maßangaben in Millimetern und nur zur Information. Bei Endanschluss für Hy-Lok Rohrverschraubung gelten die angegebenen Maße mit Hy-Lok Muttern in handfest angezogener Position, sofern zutreffend.

### Griff mit Richtungsanzeige für manuelle Betätigung

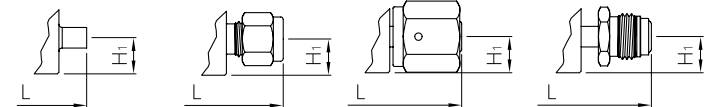


### Draufsicht (Griffbetätigung)



Offene Stellung

Geschlossene Stellung



Rohrstumpfschweißende

Hy-Lok Rohrverschraubung

ZCR-Verschraubung mit Innengewinde

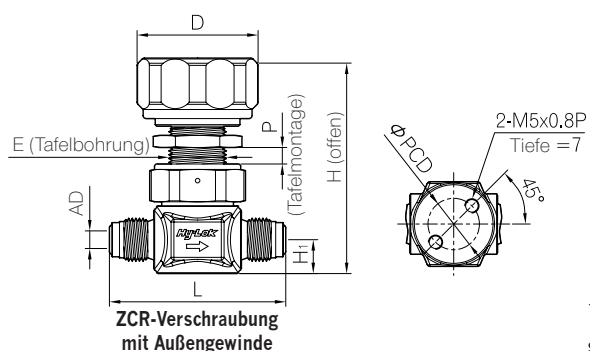
Drehbare ZCR-Verschraubung mit Außengewinde

Endanschluss	Bestellnummer	AD	L	H <sub>1</sub>	H	D	E	P	PCD
ZCR-Verschraubung mit Außengewinde	DWM · 4 · DR	1/4"	58,4	11,2	73,0	39,0	20,0	6,0	17,0
Drehbare ZCR-Verschraubung mit Außengewinde	DVRM · 4 · DR		70,6						
ZCR-Verschraubung mit Innengewinde	DWF · 4 · DR		70,6						
Hy-Lok Rohrverschraubung	DVH · 4 · DR		64,4						
Rohrstumpfschweißenden	DVBW · 4 · DR		44,2						

Niederdruckmodelle haben eine blaue Griffkappe. Alle Maßangaben in Millimetern und nur zur Information. Bei Endanschluss für Hy-Lok Rohrverschraubung gelten die angegebenen Maße mit Hy-Lok Muttern in handfest angezogener Position, sofern zutreffend.

## Niederdruckmodelle

### Runder Griff für manuelle Betätigung

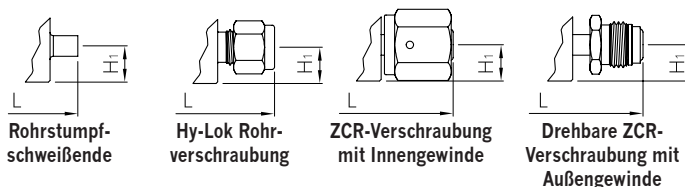


### Draufsicht (Griffbetätigung)



Offene Stellung

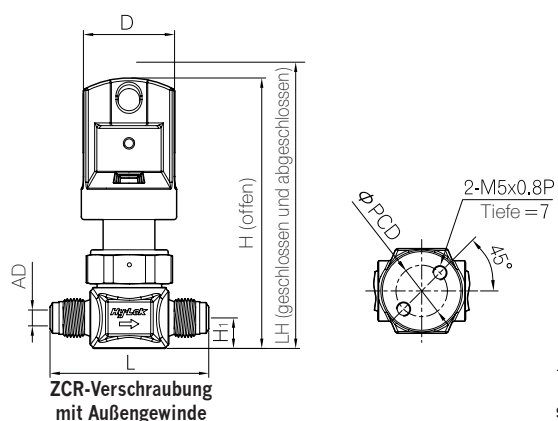
Geschlossene Stellung



Endanschluss	Bestellnummer	AD	L	H <sub>1</sub>	H	D	E	P	PCD
ZCR-Verschraubung mit Außengewinde	DWM · 4	1/4"	58,4	11,2	72,1	40,0	20,0	6,0	17,0
	DWM · 8	1/2"	76,0	16,0	80,2		23,1	7,0	28,0
	DWM · 12	3/4"	88,0	22,0	93,1				
Drehbare ZCR-Verschraubung mit Außengewinde	DVRM · 4	1/4"	70,6	11,2	72,1	40,0	20,0	6,0	17,0
	DVRM · 8	1/2"	83,0	16,0	80,2		23,1	7,0	28,0
	DVRM · 12	3/4"	106,0	22,0	93,1				
ZCR-Verschraubung mit Innengewinde	DWF · 4	1/4"	70,6	11,2	72,1	40,0	20,0	6,0	17,0
	DWF · 8	1/2"	83,0	16,0	80,2		23,1	7,0	28,0
	DWF · 12	3/4"	106,0	22,0	93,1				
Hy-Lok Rohrverschraubung	DVH · 4	1/4"	64,4	11,2	72,1	40,0	20,0	6,0	17,0
	DVH · 8	1/2"	81,8	16,0	80,2		23,1	7,0	28,0
	DVH · 12	3/4"	80,8	22,0	93,1				
Rohrstumpfschweißende	DVBW · 4	1/4"	44,2	11,2	72,1	40,0	20,0	6,0	17,0
	DVBW · 8	1/2"	68,0	16,0	80,2		23,1	7,0	28,0
	DVBW · 12	3/4"	73,6	22,0	93,1				

Niederdruckmodelle haben eine blaue Griffkappe. Alle Maßangaben in Millimetern und nur zur Information. Bei Endanschluss für Hy-Lok Rohrverschraubung gelten die angegebenen Maße mit Hy-Lok Muttern in handfest angezogener Position, sofern zutreffend.

### Abschließbarer Griff für manuelle Betätigung

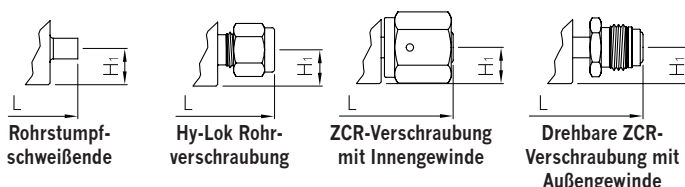


### Draufsicht (Griffbetätigung)



Offene Stellung

Geschlossene Stellung

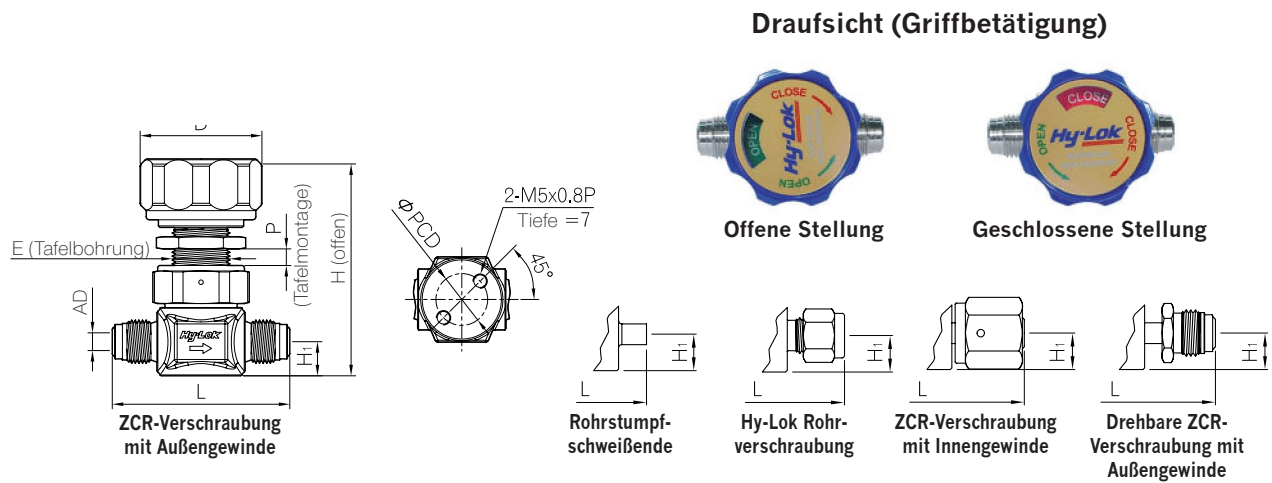


Endanschluss	Bestellnummer	AD	L	H <sub>1</sub>	H	D	PCD
ZCR-Verschraubung mit Außengewinde	DWM · 4 · LK	1/4"	58,4	11,2	73,0	39,0	17,0
Drehbare ZCR-Verschraubung mit Außengewinde	DVRM · 4 · LK		70,6				
ZCR-Verschraubung mit Innengewinde	DWF · 4 · LK		70,6				
Hy-Lok Rohrverschraubung	DVH · 4 · LK		64,4				
Rohrstumpfschweißenden	DVBW · 4 · LK		44,2				

Niederdruckmodelle haben eine blaue Griffkappe. Alle Maßangaben in Millimetern und nur zur Information. Bei Endanschluss für Hy-Lok Rohrverschraubung gelten die angegebenen Maße mit Hy-Lok Muttern in handfest angezogener Position, sofern zutreffend.

## Hochdruckmodelle

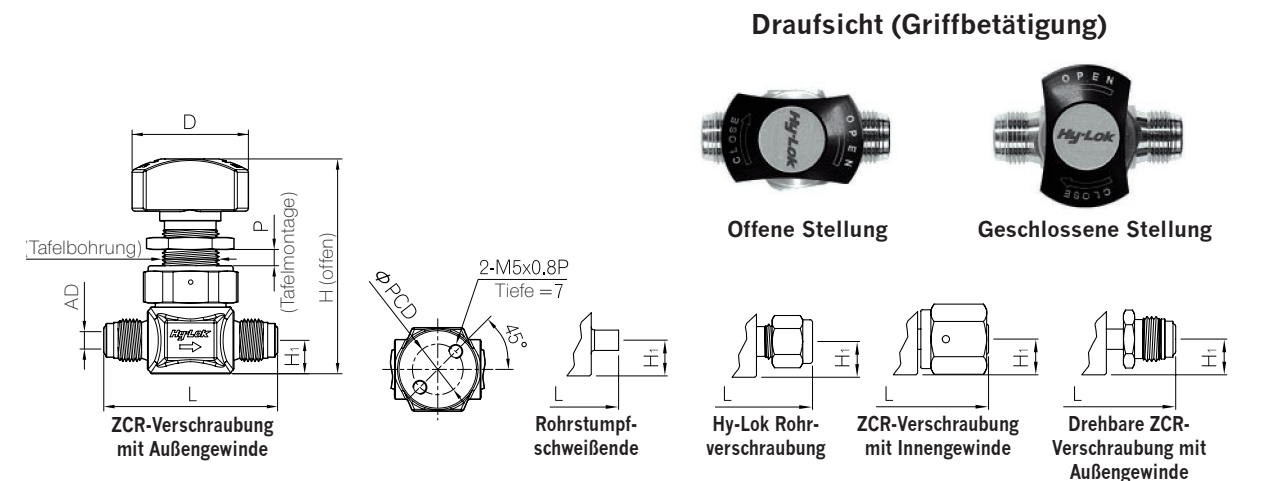
### Runder Griff für manuelle Betätigung



Endanschluss	Bestellnummer	AD	L	H <sub>1</sub>	H	D	E	P	PCD
ZCR-Verschraubung mit Außengewinde	DVHPVM · 4	1/4"	58,4	11,2	72,1	40,0	20,0	6,0	17,0
Drehbare ZCR-Verschraubung mit Außengewinde	DVHPRM · 4		70,6						
ZCR-Verschraubung mit Innengewinde	DVHPVF · 4		70,6						
Hy-Lok Rohrverschraubung	DVHPH · 4		64,4						
Rohrstumpfschweißenden	DVHPBW · 4		44,2						

Hochdruckmodelle haben eine goldfarbene Griffkappe.

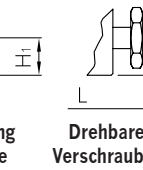
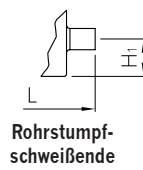
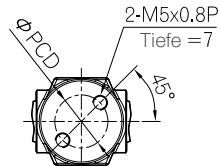
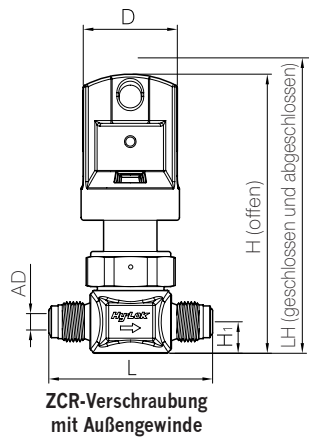
### Griff mit Richtungsanzeige für manuelle Betätigung



Endanschluss	Bestellnummer	AD	L	H <sub>1</sub>	H	D	E	P	PCD
ZCR-Verschraubung mit Außengewinde	DVHPVM · 4 · DR	1/4"	58,4	11,2	73,0	39,0	20,0	6,0	17,0
Drehbare ZCR-Verschraubung mit Außengewinde	DVHPRM · 4 · DR		70,6						
ZCR-Verschraubung mit Innengewinde	DVHPVF · 4 · DR		70,6						
Hy-Lok Rohrverschraubung	DVHPH · 4 · DR		64,4						
Rohrstumpfschweißenden	DVHPBW · 4 · DR		44,2						

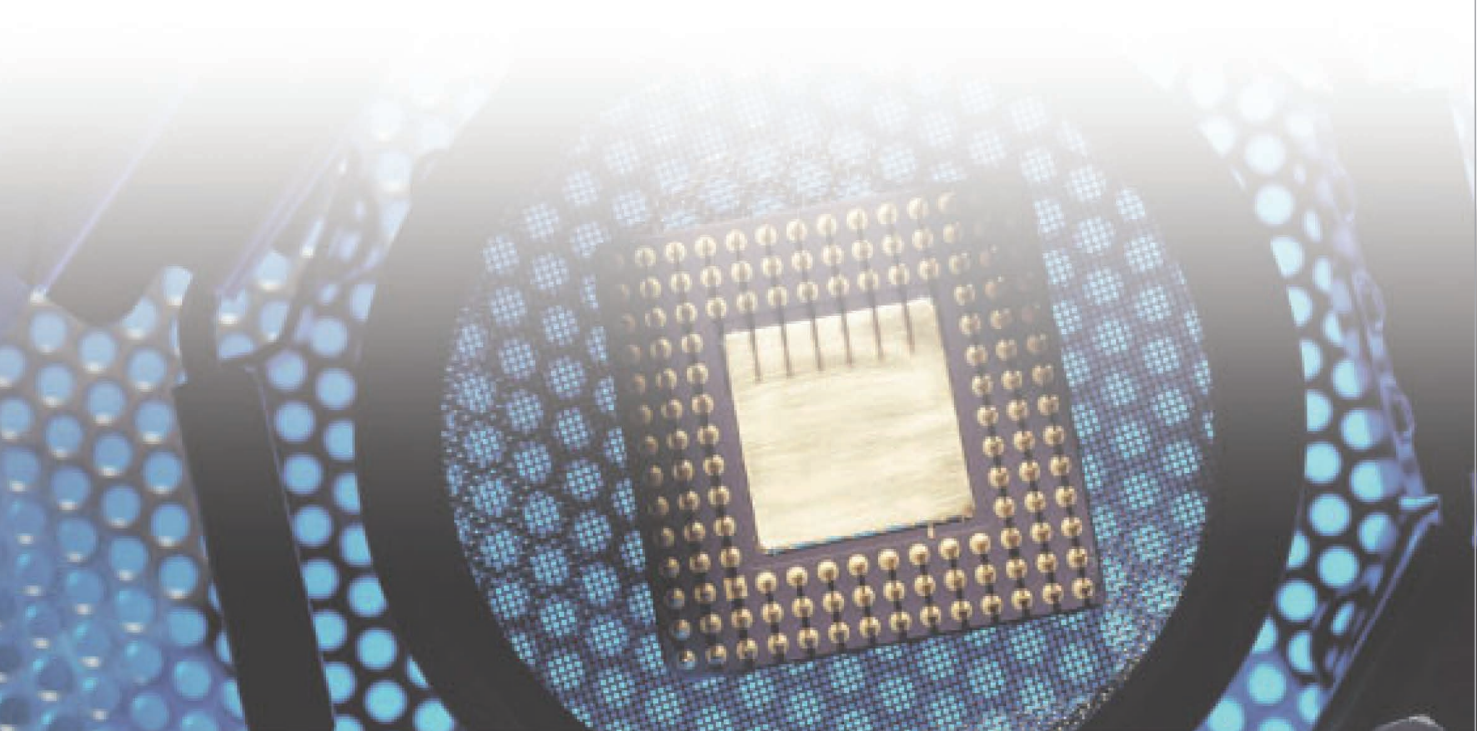
Hochdruckmodelle haben eine goldfarbene Griffkappe.

**Abschließbarer Griff für manuelle Betätigung**

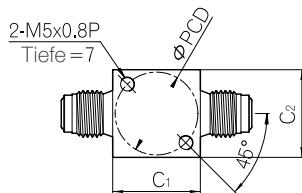
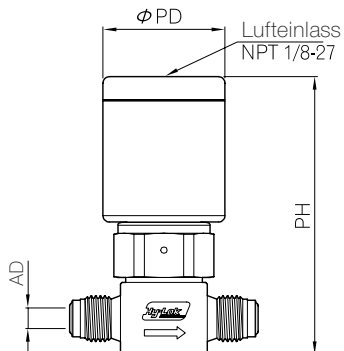


Endanschluss	Bestellnummer	AD	L	H <sub>1</sub>	H	D	E	PCD
ZCR-Verschraubung mit Außengewinde	DVHPVM · 4 · LK	1/4"	58,4	11,2	99,5	39,0	20,0	17,0
Drehbare ZCR-Verschraubung mit Außengewinde	DVHPRM · 4 · LK		70,6					
ZCR-Verschraubung mit Innengewinde	DVHPVF · 4 · LK		70,6					
Hy-Lok Rohrverschraubung	DVHPH · 4 · LK		64,4					
Rohrstumpfschweißenden	DVHPBW · 4 · LK		44,2					

Hochdruckmodelle haben eine goldfarbene Griffkappe.



## Niederdruckmodelle mit pneumatischem Steuerkopf

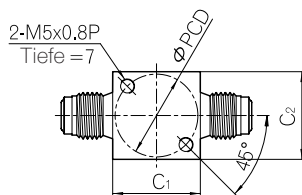
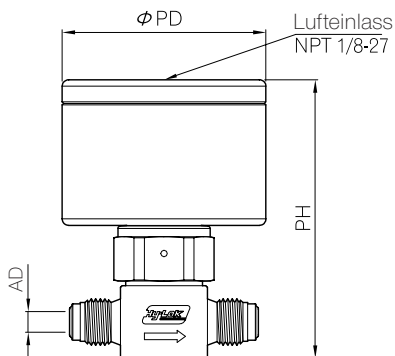


Bestellnummer	AD	Beschreibung	PH	PD	PCD	C <sub>1</sub>	C <sub>2</sub>
DWM · 4 · PC	1/4"	Drucklos geschlossen	86	38	25,4	26,9	26,9
DWM · 8 · PC	1/2"		94	45	28,0	36,0	33,5
DWM · 12 · PC	3/4"		104		28,0	37,0	37,0
DWM · 4 · PO	1/4"	Drucklos offen	86	38	25,4	26,9	26,9
DWM · 8 · PO	1/2"		94	45	28,0	36,0	33,5
DWM · 12 · PO	3/4"		104		28,0	37,0	37,0

Endanschlusstypen und Abmessungen entsprechen denen der Modelle mit Griff für manuelle Betätigung.

Alle Maßangaben in Millimetern und nur zur Information. Bei Endanschluss für Hy-Lok Rohrverschraubung gelten die angegebenen Maße mit Hy-Lok Muttern in handfest angezogener Position, sofern zutreffend.

## Hochdruckmodelle mit pneumatischem Steuerkopf



Bestellnummer	AD	Beschreibung	PH	PD	PCD	C <sub>1</sub>	C <sub>2</sub>
DVHPVM · 4 · PC	1/4"	Drucklos geschlossen	98,8	63	25,4	26,8	26,8
DVHPVM · 8 · PC	1/4"	Drucklos offen	98,8	63	25,4	26,8	26,8

Endanschlusstypen und Abmessungen entsprechen denen der Modelle mit Griff für manuelle Betätigung.

Alle Maßangaben in Millimetern und nur zur Information. Bei Endanschluss für Hy-Lok Rohrverschraubung gelten die angegebenen Maße mit Hy-Lok Muttern in handfest angezogener Position, sofern zutreffend.



# Multiport-Membranventile

Für die Anpassung des Modells an spezielle Systemanforderungen sind folgende Kennziffern auszuwählen:

- Durchflussweg
- Endanschluss für jede Ventilöffnung
- Oberflächengüte innen
- Griff für manuelle Betätigung oder pneumatischer Steuerkopf

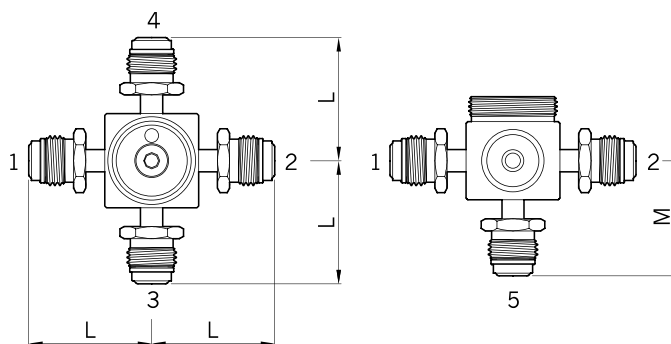
## Durchflussweg

Ventilöffnungen	Kennziffer	Schema	Durchflussweg	
			Geschlossen	Offen
4	L			
	N			
3	C			
	E			
	R			
	T			
	Y			
2	J			
	Q			
	U			



## Abmessungen

Alle Maßangaben in Millimetern und nur zur Information. Bei Endanschluss für Hy-Lok Rohrverschraubung gelten die angegebenen Maße mit Hy-Lok Muttern in handfest angezogener Position, sofern zutreffend.



Endanschluss	AD	L	M
Rohrstumpfschweißenden (Rohrwanddicke 0,035 Zoll)		22,1	19,3
ZCR-Verschraubung mit Innengewinde	1/4"	35,3	41,4
Drehbare ZCR-Verschraubung mit Außengewinde		35,3	41,4

Die Kennziffern für die Endanschlüsse sind auf Seite 8 angegeben. Die Maße der vier Befestigungsbohrungen sind identisch mit denen am Standardventilgehäuse mit 2 Ventilöffnungen auf Seite 4.

Bei Kennziffer Q für den Durchflussweg sind keine Befestigungsbohrungen vorhanden.

- Der Durchflussweg ist aus Sicht von oben auf das Ventilgehäuse dargestellt.
- Der Buchstabe „a“ neben der Ventilöffnungsnummer zeigt an, dass sich die Ventilöffnung oberhalb des Ventilsitzes befindet.
- Der Buchstabe „b“ neben der Ventilöffnungsnummer zeigt an, dass sich die Ventilöffnung unterhalb des Ventilsitzes befindet.

## Bestellinformationen (Beispiel)

Bestellnummer	DVLMFMF-4-H	DVHPCFWF-4-H	DVJWW-4-PC-H
Werkstoff	Edelstahl 316L (Einfach- und Doppelschmelze)		
Modellreihe	Niederdruck, 1/4"	Hochdruck, 1/4"	Niederdruck, 1/4"
Durchflussweg	4 Ventilöffnungen, L	3 Ventilöffnungen, C	2 Ventilöffnungen, J
Endanschluss, Ventilöffnung 1	Drehbare ZCR-Verschraubung mit Außengewinde	ZCR-Verschraubung mit Innengewinde	Rohrstumpfschweißende
Endanschluss, Ventilöffnung 2	ZCR-Verschraubung mit Innengewinde	Rohrstumpfschweißende	.
Endanschluss, Ventilöffnung 3	Drehbare ZCR-Verschraubung mit Außengewinde	ZCR-Verschraubung mit Innengewinde	.
Endanschluss, Ventilöffnung 4	ZCR-Verschraubung mit Innengewinde	.	Rohrstumpfschweißende
Betätigungsmethode	Griff für manuelle Betätigung, blau	Griff für manuelle Betätigung, weiß	Drucklos geschlossen

Niederdruckmodelle haben eine blaue Griffkappe.

# Mehrwegemembranventile

Um dieses Modell an spezielle Systemanforderungen anzupassen sind folgende Kennziffern auszuwählen:

- Endanschluss für jede Ventilöffnung der Durchflusswege
- Oberflächengüte innen manuelle oder pneumatische Betätigung

## Durchflussweg

Mehrwegeventil	Kennziffer	Schema	Durchflussweg
Monoblock: 2 Ventile & 3 Ventilöffnungen	M1		
	M2		
Doppelausführung: 2 Ventile & 3 Ventilöffnungen	M3		

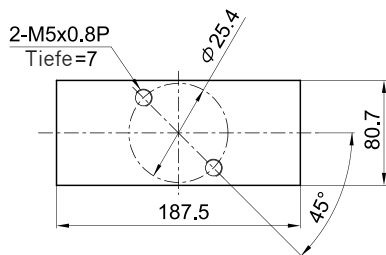
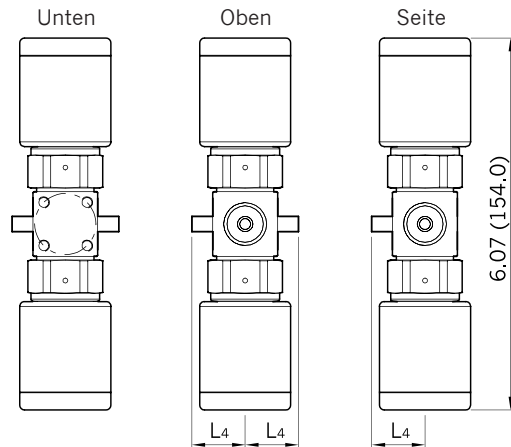
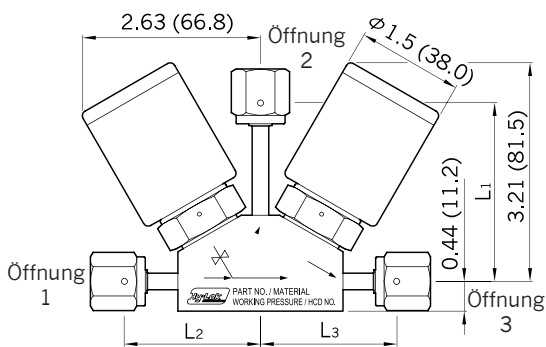


## Abmessungen

Alle Maßangaben in Zoll (Millimeter) und nur zur Information. Bei Endanschluss für Hy-Lok Rohrverschraubung gelten die angegebenen Maße mit Hy-Lok Muttern in handfest angezogener Position, sofern zutreffend.

### Monoblock mit 2 Ventilen und 3 Ventilöffnungen

### Doppelausführung mit 2 Ventilen und 3 Ventilöffnungen



Endanschluss	AD	Monoblock mit 2 Ventilen & 3 Ventilöffnungen			Doppelausführung mit 2 Ventilen & 3 Ventilöffnungen
		L1	L2	L3	L4
Rohrstumpfschweißenden (Rohrwanddicke 0,035 Zoll)	1/4"	46,0	70,9	46,0	22,1
ZCR-Verschraubung mit Innengewinde		51,6	67,6	51,6	35,3
Drehbare ZCR-Verschraubung mit Außengewinde		60,7	85,1	60,7	35,3

Die Kennziffern für die Endanschlüsse sind auf der nächsten Seite angegeben.

## Bestellinformationen (Beispiel)

Bestellnummer	DVM1FMF-4-PCO-H	DVHPM2WWW-4-H	DVM3MFF-4-H
Werkstoff	Edelstahl 316L VIM/VAR		
Modellreihe	Niederdruck, 1/4"	Hochdruck, 1/4"	Niederdruck, 1/4"
Durchflussweg	Monoblock mit 2 Ventilen und 3 Ventilöffnungen, M1	Monoblock mit 2 Ventilen und 3 Ventilöffnungen, M2	Doppelausführung mit 2 Ventilen und 3 Öffnungen
Endanschluss, Ventilöffnung 1	ZCR-Verschraubung mit Innengewinde	Rohrstumpfschweißende	Drehbare ZCR-Verschraubung mit Außengewinde
Endanschluss, Ventilöffnung 2	Drehbare ZCR-Verschraubung mit Außengewinde	Rohrstumpfschweißende	ZCR-Verschraubung mit Innengewinde
Endanschluss, Ventilöffnung 3	ZCR-Verschraubung mit Innengewinde	Rohrstumpfschweißende	ZCR-Verschraubung mit Innengewinde
Ventil 1, Betätigungsmethode	Drucklos geschlossen	Griff für manuelle Betätigung, weiß	Griff für manuelle Betätigung, blau
Ventil 2, Betätigungsmethode	Drucklos offen	Griff für manuelle Betätigung, weiß	Griff für manuelle Betätigung, blau

## Wartungssätze

Für Montage und Demontage der Wartungssätze ist das Hy-Lok Dokument Nr. H-DV100-IM zu beachten.

### Membransätze



- Es sind Wartungssätze mit zwei Membranen erhältlich.
- Bestellnummer: DVDM-4-KITS (1/4 Zoll)  
DVDM-8-KITS (1/2 und 3/4 Zoll)  
DVHPDM-4-KITS  
(1/4 Zoll Hochdruckausführung)

### Sätze für pneumatische Betätigung

Die Bestellnummern sind unten aufgeführt.

Modell	Bestellnummer	AD	Beschreibung
Niederdruck	DV - 4 - PO	1/4"	Drucklos offen
	DV - 4 - PC		Drucklos geschlossen
	DV - 8 - PO	1/2", 3/4"	Drucklos offen
	DV - 8 - PC		Drucklos geschlossen
Hochdruck	DVH - 4 - PO	1/4"	Drucklos offen
	DVH - 4 - PC		Drucklos geschlossen

⚠ Betätigungsköpfe für Hoch- und Niederdruckausführungen dürfen nicht vertauscht werden.

## Bestellinformationen

**DV**

**Ventilserienkennziffer**

- DV: Membranventil mit geschmiedetem Gehäuse
- DV2: Membranventil mit rechteckigem Gehäuse

**HP**

**Durchflussweg**

- ohne: Standard (Seite 3-8)
- Durchflusswegkennziffern für Multiport- und Mehrwegeventile sind auf den Seiten 9 und 10 angegeben.

**M1**

**Durchflussweg**

**VFF**

**Größe**

- 4: 1/4"
- 6: 3/8"
- 8: 1/2"
- 12: 3/4"

**4**

**Größe**

**PCO**

**Oberflächengüte**

- ohne: blankgeglüht
- H: EP (anodisch poliert)

**H**

**Oberflächengüte**

**VV6L**

**Gehäusematerialkennziffer**

- SM6L: 316L Einfachschmelze
- VV6L: 316L Doppelschmelze

Endanschluss	Standard	Multiport- und Mehrwegeventile
ZCR-Verschraubung mit Außengewinde	VM	-
Rohrstumpfschweißende	BW	W
ZCR-Verschraubung mit Innengewinde	VF	F
Hy-Lok Rohrverschraubung	H	-
Drehbare ZCR-Verschraubung mit Außengewinde	RM	M

### Betätigungselement

- KA : runder Griff (Standardausführung)
- PO : pneumatischer Steuerkopf (drucklos offen)
- PC : pneumatischer Steuerkopf (drucklos geschlossen)
- PCO: Ventil 1: drucklos geschlossen, Ventil 2: drucklos offen
- POC: Ventil 1: drucklos offen, Ventil 2: drucklos geschlossen
- DR : Griff mit Richtungsanzeige
- LK : abschließbarer Griff
- AH : Griff aus ABS (100)

