



Katalog Nr. H-110BV-D  
April 2022

## Kugelhähne Serie 110

Universelle Kugelhähne für den mittleren Druckbereich



## Serie 110 Eigenschaften

Der Kugelhahn der Serie 110 ist für viele Anwendungen im Bereich der Instrumentierung geeignet. Durch die wirtschaftliche Bauweise kann dieser Kugelhahns als standardmäßige Armatur in den meisten industriellen Anwendungen eingesetzt werden. Der Kugelhahn der Serie 110 ist eine Armatur für den mittleren Druckbereich und allgemeine Anwendungen.

- **Druckbereich**

bis 69 bar (1000 psig) mit PTFE-Sitz und  
206 bar (3000 psig) mit PEEK-Sitz (1/4" bis 1")

- **Temperaturbereich**

0 bis 232 °C (32 bis 450 °F) mit PTFE- und PEEK-Sitz

- **Gehäuse**

erhältlich in Edelstahl 316, Messing, Monel Alloy 400,  
Hastelloy® C-276 und Super Duplex

- **Endanschluss**

mit 1/4" bis 1" Hy-Lok-Klemmringverschraubung  
mit 1/4" bis 2" Gewinde verschiedener Art

- **Leckdichtes Absperrn**

- **Niedriges Drehmoment für einfache Bedienung**

- **Ausblässichere Spindel**

- **Bidirektionaler Durchfluss**

- **Kompakte und wirtschaftliche Bauweise**

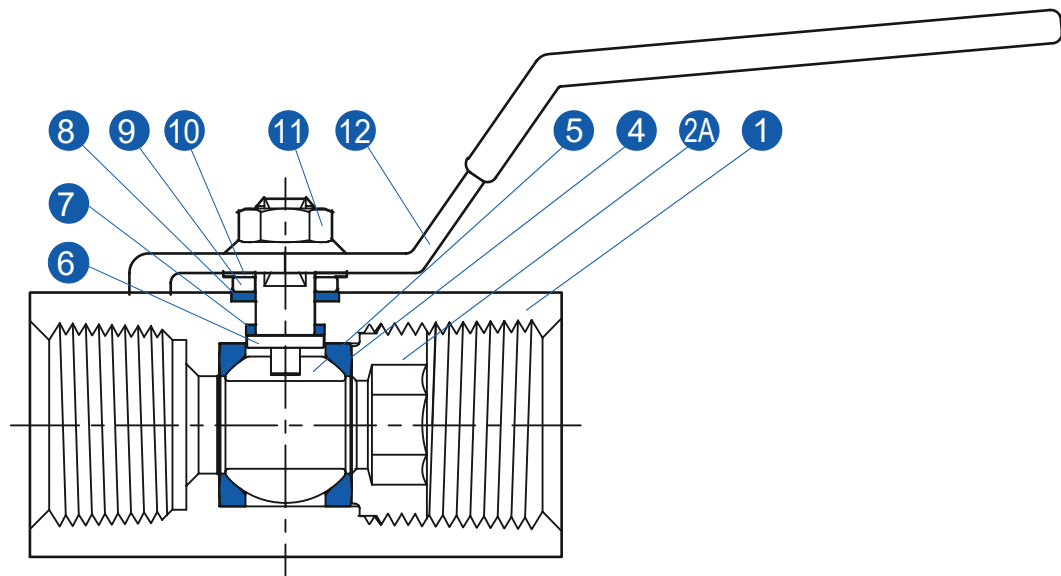
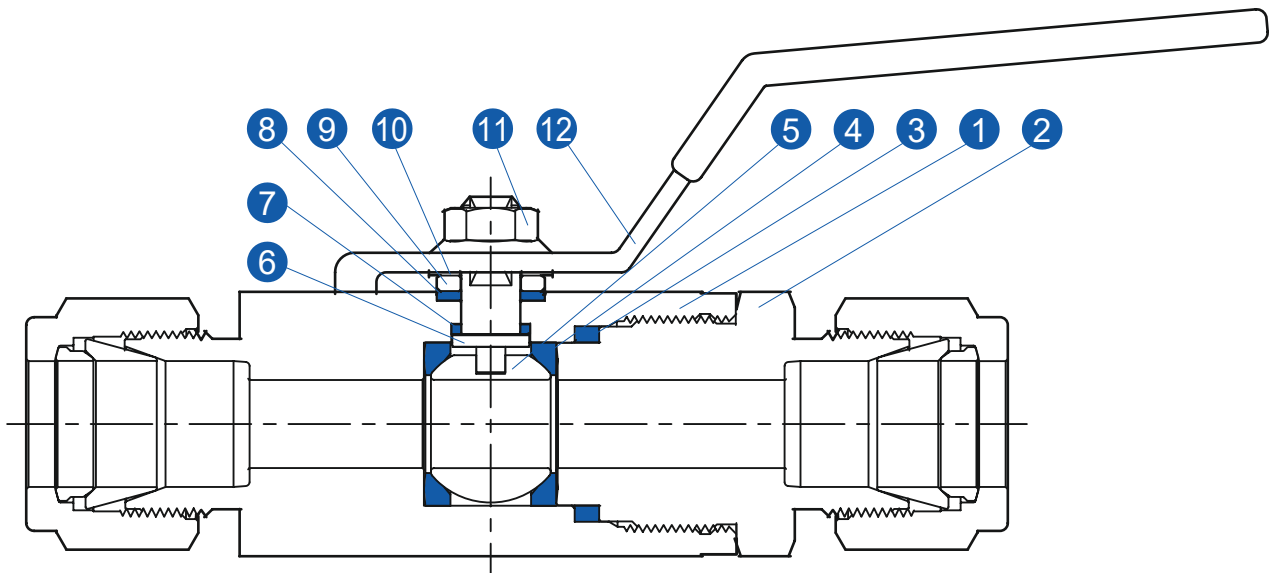
- **Vielfältige Endanschlussvarianten**

Hy-Lok Klemmringverschraubungen,  
NPT bzw. ISO Innen- und Außengewinde

- **Vielfältige Handgriffoptionen**

Standard, Flügel, Nylon, Push-and-Turn, Self-Lock  
und Key-Lock



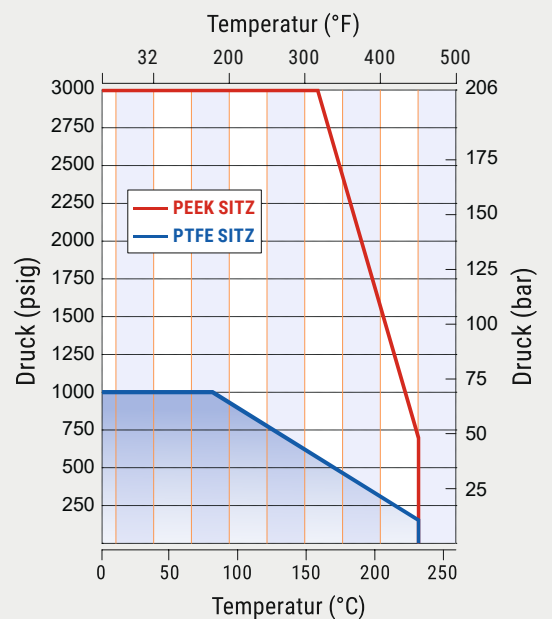


### Werkstoffe

Nr.	Beschreibung	Werkstoff	
		Edelstahl 316	Messing
1	Gehäuse*	Edelstahl 316 / A479	Messing
2	Endanschluss*	Edelstahl 316 / A479	Messing
2A	Einsatz*	Edelstahl 316	
3	Endanschlussdichtung*	Verstärktes PTFE	
4	Sitz*	Verstärktes PTFE oder PEEK	
5	Kugel*	Edelstahl 316	1/4" bis 1": Messing 1 1/4" bis 2": SS316
6	Spindel*	Edelstahl 316	
7	Innere Packung*	Verstärktes PTFE	
8	Äußere Packung	Verstärktes PTFE	
9	Stopfbuchse	Edelstahl	
10	Stopfbuchsenscheibe	Edelstahl	
11	Sicherungsmutter	Edelstahl	
12	Handgriff	Edelstahl mit PVC-Überzug (rot)	

Hinweis: Mit „\*“ markierte Teile sind medienberührt.

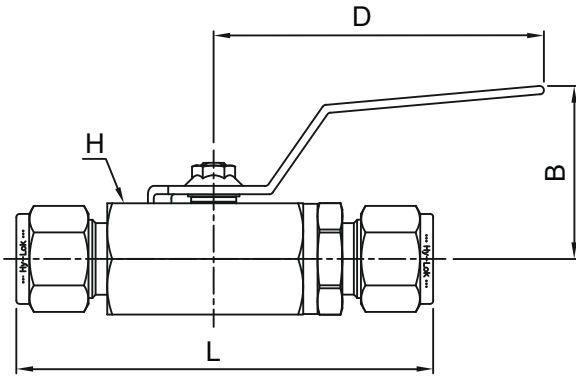
### Druck- und Temperaturabmessung



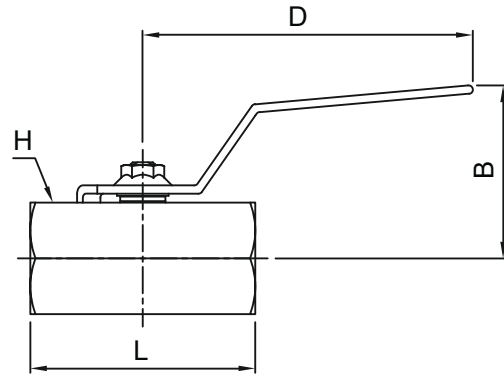
# Serie 110

## Ausführungen

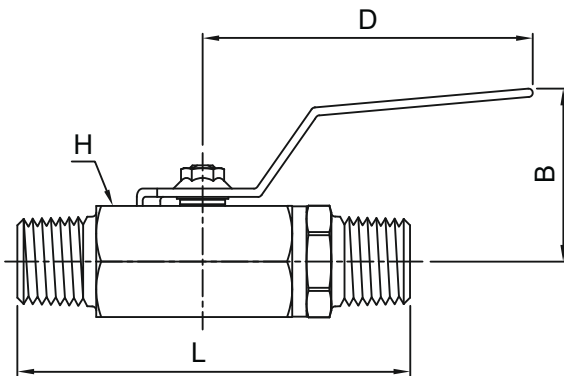
Beidseitig Hy-Lok Klemmringverschraubung



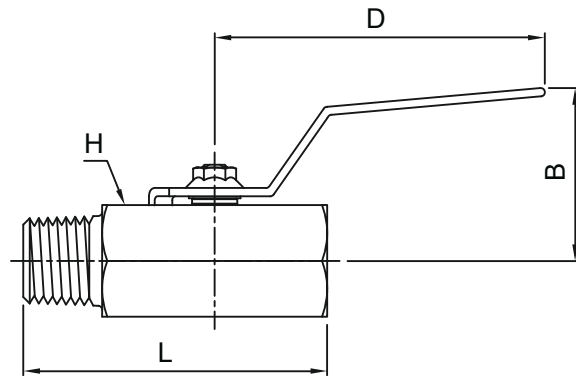
Beidseitig Innengewinde



Beidseitig Außengewinde



Außen- zu Innengewinde



# Serie 110

## Abmessungen

Bestellnummer	Größe Gehäuse	Öffnung (mm)	Cv	Endanschluss	Dimensionen (mm)				Gewicht (kg)
					L	H (Hex.)	B	D	
BVH-6M	1/4	5,0	0,84	6 mm Hy-Lok	79,0	17,0	31	60,0	0,12
BVH-4T				1/4" Hy-Lok	79,0				0,12
BVF-4N (-4R)				1/4" NPT (ISO 7-1) Innengewinde	40,0				0,07
BVM-4N				1/4" NPT Außengewinde	68,4				0,12
BVMF-4N				1/4 NPT Innen- zu Außengewinde	48,2				0,08
BVH-8M	3/8	7,5	4,20	8 mm Hy-Lok	90,0	20,6	40	80,0	0,20
BVH-10M				10 mm Hy-Lok	92,0				0,21
BVH-6T				3/8" Hy-Lok	91,0				0,21
BVF-6N (-6R)				3/8" NPT (ISO 7-1) Innengewinde	45,0				0,12
BVM-6N				3/8" NPT Außengewinde	72,2				0,18
BVMF-6N				3/8" NPT Innen- zu Außengewinde	56,2				0,15
BVH-12M	1/2	9,0	6,50	12 mm Hy-Lok	101,0	27,0	42	80,0	0,34
BVH-8T				1/2" Hy-Lok	101,0				0,34
BVF-8N (-8R)				1/2" NPT (ISO 7-1) Innengewinde	54,5				0,21
BVM-8N				1/2" NPT Außengewinde	96,1				0,35
BVMF-8N				1/2" NPT Innen- zu Außengewinde	68,0				0,26
BVH-16M	3/4	12,5	8,00	16 mm Hy-Lok	107,0	32,0	51	100,0	0,49
BVH-10T				5/8" Hy-Lok					0,49
BVF-12N (-12R)				3/4" NPT (ISO 7-1) Innengewinde	61,0				0,31
BVH-12T				3/4" Hy-Lok	107,0				0,50
BVM-12N				3/4" NPT Außengewinde	96,1				0,49
BVMF-12N				3/4" NPT Innen- zu Außengewinde	71,0				0,36
BVH-25M	1	16,0	25,00	25 mm Hy-Lok	133,0	38,1	55	100,0	0,86
BVH-16T				1" Hy-Lok	132,0				0,86
BVF-16N (-16R)				1" NPT (ISO 7-1) Innengewinde	76,0				0,48
BVM-16N				1" NPT Außengewinde	119,8				0,83
BVMF-16N				1" NPT Innen- zu Außengewinde	91,0				0,61
BVF-20N	1 1/4	21,0	-	1 1/4" NPT Innengewinde	89,0	50,0	65	151,0	1,06
BVF-24N	1 1/2	24,0	-	1 1/2" NPT Innengewinde	95,0	55,0	68	151,0	1,25
BVF-32N	2	32,0	-	2" NPT Innengewinde	110,0	70,0	73	151,0	2,22

Die Abmessungen sind mit Hy-Lok-Überwurfmutter in handfester Position angegeben, sofern zutreffend.  
Alle Abmessungen sind in Millimetern angegeben, Änderungen vorbehalten.

## Serie 110 Griffoptionen

### Standardhandgriff

Über den standardmäßigen Handgriff aus Edelstahl lässt sich der Kugelhahn einfach betätigen.

Material Handgriff: Edelstahl mit PVC-Überzug (rot)

### Nylon Handgriff

Der Handgriff aus Nylon eignet sich für die Installation und Betätigung des Kugelhahns in beengten Bereichen.

Material Handgriff: Dielektrisches Nylon (schwarz)

### Key-Lock Handgriff

Der Hauptschlüssel muss in den Handgriff gesteckt werden, um den Kugelhahn zu betätigen.

Dies kann Störungen und Unfälle verhindern, die durch die falsche Betätigung einer ungeschulten bzw. nicht autorisierten Person während der Installation oder Überprüfungen der Rohrleitung verursacht werden.

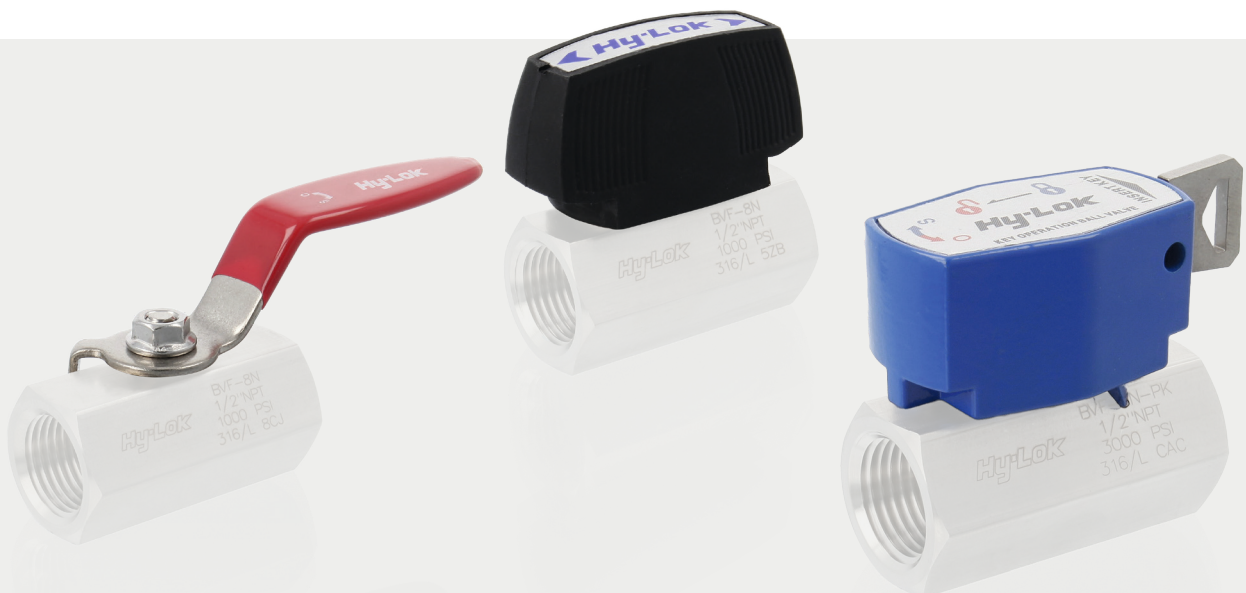
Material Handgriff: lackiertes Aluminium (blau)

Option	Abschließfunktion	
	Offene Position	Geschlossene Position
Offen/geschlossen (Standard)	Sperren	Sperren
Normal offen	Entsperren	Sperren
Normal geschlossen	Sperren	Entsperren

### Bestellnummer für separat erhältliche Handgriffsätze

- 1 Dieser Handgriff ist nicht austauschbar mit anderen optionalen Typen.
- 2 Für die Abschließfunktion je nach Handgriffstellung [ xx : ohne (Standard), NC (Normal geschlossen), NO (Normal offen) ], Beispiel : KIT-BVKHD-1/2-NO
- 3 Für die Arretierfunktion je nach Handgriffstellung [ xx : NC (Normal geschlossen), NO (Normal offen) ], Beispiel : KIT-BVPTHD-1/2-NC

Größe Gehäuse	Standard Handgriff	Nylon Handgriff	1 Key-Lock Handgriff
1/4"	BVHD-1/4	KIT-BVNHD-1/4	-
3/8"	BVHD-3/8	KIT-BVNHD-3/8	-
1/2"	BVHD-1/2	KIT-BVNHD-1/2	2 KIT-BVKHD-1/2-xx
3/4"	BVHD-3/4	KIT-BVNHD-3/4	2 KIT-BVKHD-3/4-xx
1"	BVHD-1	KIT-BVNHD-1	2 KIT-BVKHD-1-xx
1 1/4"	BVHD-20	-	-
1 1/2"	BVHD-24	-	-
2"	BVHD-32	-	-



## Self-Lock Handgriff

Kugelhähne der Serie 110 können mit diesem Handgriff in der geöffneten Stellung über ein Vorhängeschloss verriegelt werden. Das Vorhängeschloss ist nicht im Umfang inbegriffen.

Material Handgriff: Edelstahl mit PVC-Überzug (rot)

## Butterfly Handgriff

Der Flügelgriff aus Zink eignet sich für die Installation und Betätigung des Kugelhahns in beengten Bereichen.

Material Handgriff: Vernickeltes Zink

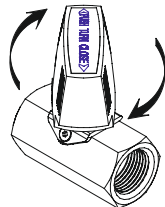
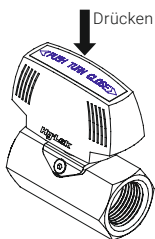
## Push and Turn Handgriff

Dieser Handgriff arretiert die Kugel bzw. Spindel in normal offener oder geschlossener Stellung und lässt sich nur betätigen, wenn er in der normalen Stellung nach unten gedrückt wird.

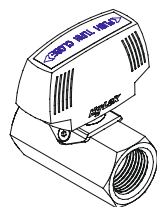
Material Handgriff: Dielektrisches Nylon (schwarz)

### Normal offen (NO)

Offene Stellung

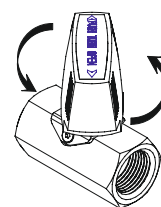
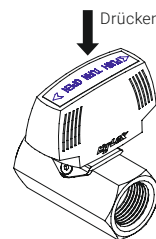


Geschlossene Stellung

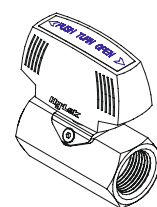


### Normal geschlossen (NC)

Geschlossene Stellung



Offene Stellung

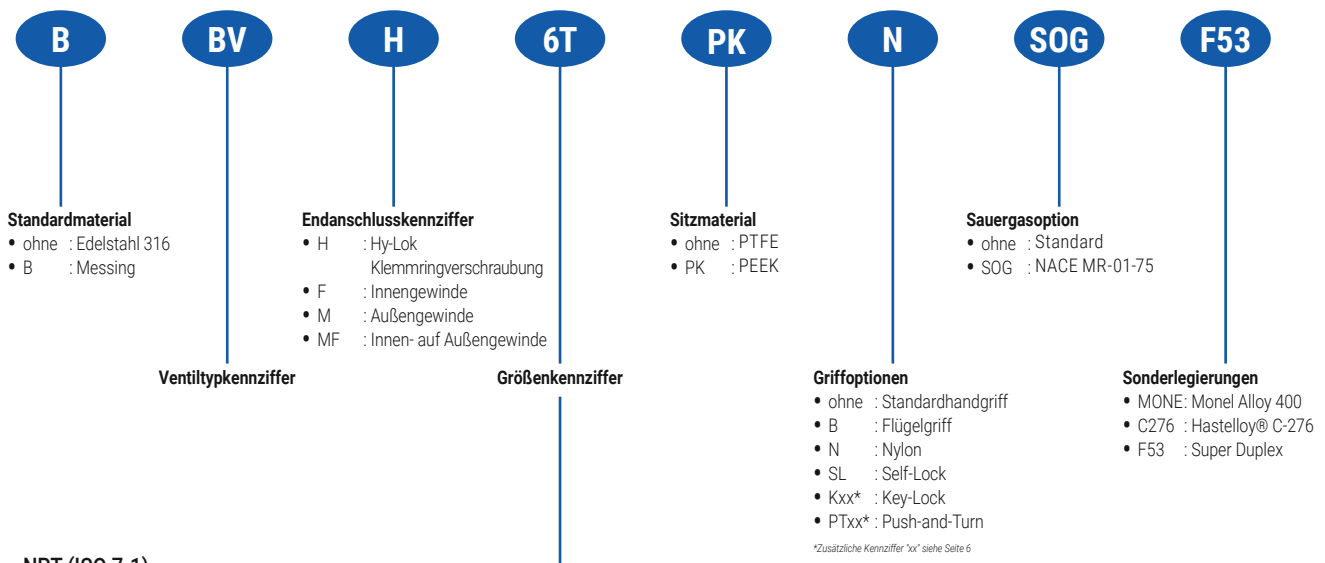


Größe Gehäuse	Self-Lock Handgriff	Flügelgriff	1 Push-and-Turn Handgriff
1/4"	XBVHD-1/4-SL	BVBHD-1/4	-
3/8"	XBVHD-3/8-SL	BVBHD-3/8	-
1/2"	XBVHD-1/2-SL	BVBHD-1/2	3 KIT-BVPTHD-1/2-xx
3/4"	XBVHD-3/4-SL	BVBHD-3/4	-
1"	XBVHD-1-SL	BVBHD-1	-
1 1/4"	XBVHD-20-SL	-	-
1 1/2"	XBVHD-24-SL	-	-
2"	XBVHD-32-SL	-	-



# Serie 110

## Bestellinformationen



Gewinde (Zoll)	1/4	3/8	1/2	3/4	1	1 1/4	1 1/2	2
Kennziffer	4N(R)	6N(R)	8N(R)	12N(R)	16N(R)	20N(R)	24N(R)	32N(R)

### • Rohr

Zölliges Rohr	AD (Zoll)	1/4	5/16	3/8	1/2	5/8	3/4	7/8	1		
	Kennziffer	4T	5T	6T	8T	10T	12T	14T	16T		
Metrisches Rohr	AD (mm)	6	8	10	12	15	16	18	20	22	25
	Kennziffer	6M	8M	10M	12M	15M	16M	18M	20M	22M	25M

## Sie haben besondere Anforderungen, Fragen oder Wünsche?

Für die Kugelhähne der Serie 110 sind weitere Endanschlussvarianten wie parallele Gewinde nach ISO 228-1 auf Anfrage möglich.

Gerne berät Sie unser regionaler Ansprechpartner aus dem Vertrieb bei der Auswahl und Konfiguration eines für Ihren Prozess geeigneten Kugelhahns bzw. Ventils vor Ort.

### Mehr Informationen

[www.hy-lok.de/kugelhahne](http://www.hy-lok.de/kugelhahne)